

HAMMER

ANLEITUNG / MANUAL

Cable Tower 4.0 Connector

ART.NR. / ITEM NO. 14049

ID: 011225

1. Sicherheitshinweise

WICHTIG!

- Es handelt sich bei diesem Kraftgerät um ein Trainingsgerät der Klasse H, nach DIN EN 957-1/2 H.
- Das Zubehör darf nur für seinen bestimmungsgemäßen Zweck verwendet werden!
- Jegliche andere Verwendung ist unzulässig und möglicherweise gefährlich. Der Importeur kann nicht für Schäden verantwortlich gemacht werden, die durch nicht bestimmungsgemäßen Gebrauch verursacht werden.
- Sie trainieren mit einem Gerät, das sicherheitstechnisch nach neuesten Erkenntnissen konstruiert wurde. Mögliche Gefahrenquellen, die Verletzungen verursachen könnten, wurden bestmöglich ausgeschlossen.

Um Verletzungen und/oder Unfälle zu vermeiden, lesen und befolgen Sie bitte diese einfachen Regeln:

1. Erlauben Sie Kindern oder Haustiere nicht, mit dem Gerät oder in dessen Nähe zu spielen. Auch dürfen Personen mit verringerten physischen, sensorischen oder mentalen Fähigkeiten (beispielsweise teilweise Behinderte, ältere Personen mit Einschränkung ihrer physischen und mentalen Fähigkeiten) oder einem Mangel an Erfahrung und Wissen das Gerät nicht alleine benutzen.
2. Überprüfen Sie regelmäßig, ob alle Schrauben und Muttern, fest angezogen sind, und ob Beschädigungen ersichtlich sind
3. Tauschen Sie defekte Teile sofort und nur nach Rücksprache mit dem Service aus. Benutzen Sie das Gerät bis zur Instandsetzung nicht.
4. Vor Inbetriebnahme des Gerätes die Bedienungsanleitung genau durchlesen.
5. Trainieren Sie nicht unmittelbar vor bzw. nach den Mahlzeiten.
6. Lassen Sie sich vor Beginn eines Fitness-Trainings immer zuerst von einem Arzt untersuchen.
7. Das Sicherheitsniveau des Gerätes kann nur gewährleistet werden, wenn Sie in regelmäßigen Abständen die Verschleißteile überprüfen. Diese sind mit * in der Teileliste gekennzeichnet.
8. Trainingsgeräte sind auf keinen Fall als Spielgeräte zu verwenden.
9. Tragen Sie geeignete Schuhe und trainieren Sie nie barfuß.
10. Das Trainingsgerät darf nicht in feuchten Räumen (Bad) oder auf dem Balkon aufgestellt werden.

1. Safety instructions

IMPORTANT!

- The gym is produced according to DIN EN 957-1/2 class H.
- The Connector should be used only for its intended purpose.
- Any other use of the item is prohibited and maybe dangerous. The importeur cannot be held liable for damage or injury caused by improper use of the equipment.
- The gym has been produced according to the latest safety standards.

To prevent injury and / or accident, please read and follow these simple rules:

1. Do not allow children or pets to play with or near the item. Persons with reduced physical, sensory or mental capabilities (e.g. partially disabled persons, elderly persons with reduced physical and mental abilities) or a lack of experience and knowledge must not use the appliance alone.
2. Regularly check that all screws and nuts are tightly secured and whether any damage is visible
3. Replace defective parts immediately and only after consultation with the service centre. Do not use the item until it has been repaired.
4. Carefully read through the operating instructions before starting the equipment.
5. Do not exercise immediately before or after meals.
6. Before starting any fitness training, let yourself examined by a physician.
7. The safety level of the machine can be ensured only if you regularly inspect parts subject to wear. These are indicated by an * in the parts list. Levers and other adjusting mechanisms of the equipment must not obstruct the range of movement during training.
8. Training equipment must never be used as toys.
9. Wear suitable shoes and never exercise barefoot.
10. It is not allowed to place the item in rooms with high humidity (bathroom) or on the balcony.

2. Allgemeines

Der Anwendungsbereich dieses Trainingsgerätes ist der Heimbereich. Das Gerät entspricht den Anforderungen der DIN EN 957-1/2 Klasse H. Bei unsachgemäßem Gebrauch dieses Gerätes (z. B. übermäßigem Training, falsche Einstellungen, etc.) sind Gesundheitsschäden nicht auszuschließen.

Vor Beginn des Trainings sollte eine allgemeine Untersuchung von Ihrem Arzt durchgeführt werden, um eventuelle vorhandene Gesundheitsrisiken auszuschließen.

2.1 Verpackung

Die Verpackung besteht aus umweltfreundlichen und wieder verwertbaren Materialien:

- Außenverpackung aus Pappe
- Formteile aus geschäumtem, FCKW-freiem Polystyrol (PS)
- Folien und Beutel aus Polyäthylen (PE)
- Spannbänder aus Polypropylen (PP)

2. General

This training equipment is for use at home. The equipment complies with the requirements of DIN EN 957-1/2 Class H. Damage to health cannot be ruled out if this equipment is not used as intended (for example, excessive training, incorrect settings, etc.).

Before starting your training, you should have a complete physical examination by your physician, in order to rule out any existing health risks.

2.1 Packaging

Environmentally compatible and recyclable materials:

- External packaging made of cardboard
- Molded parts made of foam CFS-free polystyrol (PS)
- Sheeting and bags made of polyethylene (PE)
- Wrapping straps made of polypropylene (PP)

3. Aufbau

3.1 Montageschritte / Assembly steps

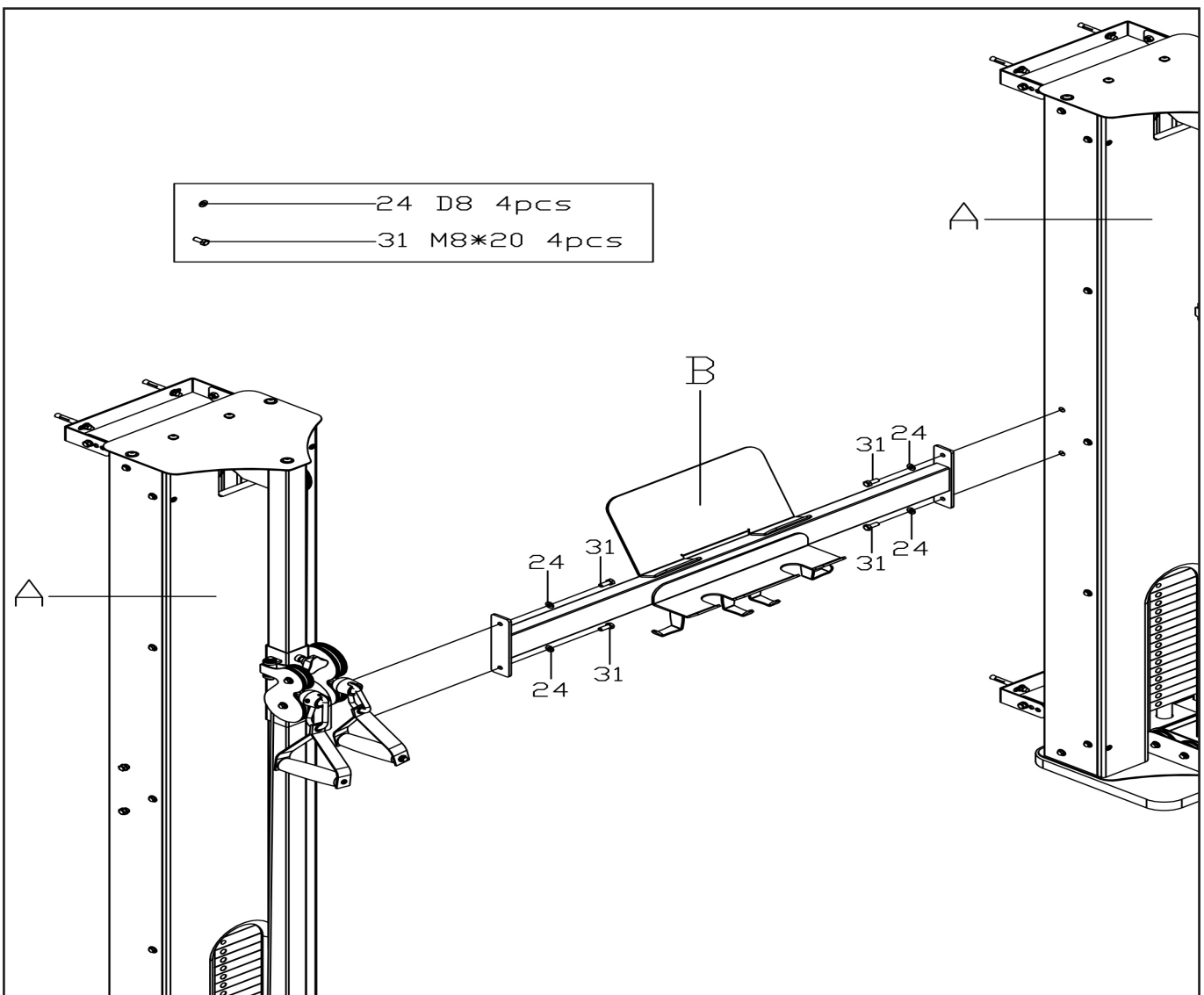
Schritt / Step 1

Verbinden Sie die beiden Zugtürme A mit dem Connector B. Entfernen Sie zuerst die Schrauben (31) und Unterlegscheiben (24) von den beiden Zugtürmen A. Befestigen Sie anschließend den Connector mit den entfernten Schrauben (31) und Unterlegscheiben (24) mithilfe eines Schraubenschlüssels der Größe #13-#15.

3. Assembly

Connect two towers A with connector B

First remove the screws (31) and washers (24) from the two towers A, then secure the connecting piece using the removed screws (31) and washers (24) with #13-#15 wrench.



4. Pflege und Wartung

Wartung

- Grundsätzlich bedarf das Gerät keiner Wartung
- Kontrollieren Sie regelmäßig alle Geräteteile und den festen Sitz aller Schrauben und Verbindungen
- Tauschen Sie defekte Teile über unseren Kundenservice sofort aus. Das Gerät darf dann bis zur Instandsetzung nicht verwendet werden.

Pflege

- Zur Reinigung verwenden Sie bitte nur ein feuchtes Tuch ohne scharfe Reinigungsmittel.
- Bauteile, welche mit Schweiß in Kontakt kommen, brauchen nur mit einem feuchten Tuch gereinigt werden.

4. Care and Maintenance

Maintenance

- In principle, the equipment does not require maintenance.
- Regularly inspect all parts of the equipment and the secure seating of all screws and connections.
- Promptly replace any defective parts through our customer service. Until it is repaired, the equipment must not be used.

Care

- When cleaning, use only a moist cloth and avoid harsh cleaning agents.
- Components that come into contact with perspiration, need cleaning only with a damp cloth.

5. Trainingsanleitung

AUFWÄRMEN

Beginnen Sie Ihr Training bitte NIE, ohne sich vorher aufzuwärmen. Führen Sie jeweils fünf bis zehn Minuten lang vor dem Training Dehnungsübungen (Stretching) und Aufwärmätze (Übungen am Gerät mit niedrigem Gewicht und hoher Wiederholungszahl) durch, um Verletzungen zu vermeiden.

II) Wie sollten Sie trainieren

Für das Krafttraining gibt es mehrere Trainingsmethoden nach welchen Sie trainieren können. Hier soll nur die Methode der Kraftausdauer beschrieben werden, da Sie diese Methode zum Beginn Ihres Trainings verwenden sollten

- Beginnen Sie mit einem geringen Gewicht. Es empfiehlt sich mit 3 Sätzen à 20 Wiederholungen zu beginnen. Das Gewicht können Sie solange erhöhen, bis Sie im letzten Satz die 20 Wiederholungen nicht mehr schaffen.
- Zwischen den Sätzen sollten Sie eine Pause von 60 Sekunden einlegen.
- Sie sollten 2-3 mal die Woche trainieren.

Niemals Bauchübungen vergessen!

5. Training manual

Warm up:

To avoid any injuries, please warm up properly before you start your exercise.

II) How to do the exercise

. There are many different kind to pump iron, but only the force endurance will be explained.

- Use a weight, which can be moved 3x20 repetitions. Increase the weight, till you don't reach the 20 repetitions in the last intervall.
- Break between each intervall should be 60s.
- It is enough to do the exercise 2-3times a week. If you want to do the exercise more often, please divide you training into upper body and lower body
- Don't forget your Ab's.

6. Teileliste / Parts list

Position	Bezeichnung	Description	Abmessung/Dimension	Menge/Quantity
14049	-B Connector	Connector		1

7. Garantiebedingungen / Warranty (Germany only)

Für unsere Geräte leisten wir Garantie gemäß nachstehenden Bedingungen:

- 1) Wir beheben unentgeltlich nach Maßgabe der folgenden Bedingungen (Nummern 2-5) Schäden oder Mängel am Gerät, die nachweislich auf einem Fabrikationsfehler beruhen, wenn sie uns unverzüglich nach Feststellung und innerhalb von 24 Monaten nach Lieferung an den Endabnehmer gemeldet werden.

Nutzung

Private Nutzung

Die Garantie erstreckt sich nicht auf leicht zerbrechliche Teile, wie z. B. Glas oder Kunststoff. Eine Garantiepflicht wird nicht ausgelöst: durch geringfügige Abweichungen von der Soll-Beschaffenheit, die für Wert und Gebrauchstauglichkeit des Gerätes unerheblich sind, durch Schäden aus chemischen und elektrochemischen Einwirkungen, von Wasser sowie allgemein durch Schäden höherer Gewalt.

Garantie

24 Monate

- 2) Die Garantieleistung erfolgt in der Weise, dass mangelhafte Teile nach unserer Wahl unentgeltlich instand gesetzt oder durch einwandfreie Teile ersetzt werden. Die Kosten für Material und Arbeitszeit werden von uns getragen. Instandsetzungen am Aufstellungsort können nicht verlangt werden. Der Kaufbeleg mit Kauf- und/ oder Lieferdatum ist vorzulegen. Ersetzte Teile gehen in unser Eigentum über.
- 3) Der Garantieanspruch erlischt, wenn Reparaturen oder Eingriffe von Personen vorgenommen werden, die hierzu von uns nicht ermächtigt sind oder wenn unsere Geräte mit Ergänzungs- oder Zubehörteilen versehen werden, die nicht auf unsere Geräte abgestimmt sind, ferner wenn das Gerät durch den Einfluss höherer Gewalt oder durch Umwelteinflüsse beschädigt oder zerstört ist, bei Schäden, die durch unsachgemäße Behandlung – insbesondere Nichtbeachtung der Betriebsanleitung – oder Wartung aufgetreten sind oder falls das Gerät mechanische Beschädigungen irgendwelcher Art aufweist. Der Kundendienst kann Sie nach telefonischer Rücksprache zur Reparatur bzw. zum Tausch von Teilen, welche Sie zugesandt bekommen, ermächtigen. In diesem Fall erlischt der Garantieanspruch selbstverständlich nicht.
- 4) Garantieleistungen bewirken weder eine Verlängerung der Garantiefrist noch setzen sie eine neue Garantiefrist in Lauf.
- 5) Weitergehende oder andere Ansprüche, insbesondere solche auf Ersatz außerhalb des Gerätes entstandener Schäden, sind – soweit eine Haftung nicht zwingend gesetzlich angeordnet ist – ausgeschlossen.
- 6) Unsere Garantiebedingungen, die Voraussetzungen und Umfang unserer Garantieleistungen beinhalten, lassen die vertraglichen Gewährleistungsverpflichtungen des Verkäufers unberührt.
- 7) Verschleißteile, welche in der Teileliste als diese ausgewiesen werden, unterliegen nicht den Garantiebedingungen.

Importeur
Hammer Sport AG
Von Liebig Str. 21
89231 Neu-Ulm

HAMMER

Service & Support

Um Sie optimal bei Ihrer Reklamation zu unterstützen, bitten wir Sie, bei jedem Kontakt mit uns die folgenden Informationen Ihres Gerätes anzugeben:

Cable Tower 4.0 Connector	14049
Bezeichnung	Artikelnr.

PO-Nr.:

Öffnen Sie ein neues Ticket und geben Sie alle erforderlichen Daten für Ihre Reklamation an. Ihr Ticket wird automatisch an den für Sie richtigen Ansprechpartner weitergeleitet, um Ihnen den bestmöglichen Service zu bieten.



Ticket öffnen!

support.hammer.de/de/support/tickets/new

Wussten Sie schon?



Auf **support.hammer.de** finden Sie unsere umfangreiche Wissensdatenbank. Neben Anleitungen in verschiedenen Sprachen bieten wir hier auch ausführliche Lösungsartikel zu Problemen jeglicher Art an!



Kontaktieren Sie uns per E-Mail oder Telefon, wenn Sie Hilfe bei der Ticketerstellung benötigen.

Bitte fügen Sie Ihrer Reklamation Bilder und Videos hinzu. Für Garantieansprüche benötigen wir einen Nachweis über den Defekt sowie eine Kopie Ihrer Rechnung. Weitere Informationen zur Garantie, eine Teileliste mit Bezeichnungen und Nummern sowie eine Explosionszeichnung Ihres Gerätes finden Sie in den vorherigen Kapiteln.

Kontakt



+49 (0)731 / 97488-62



service@hammer.de



Mo. - Fr.: 9:00 - 16:00 Uhr

HAMMER

Service & Support

To assist you in the best possible way with your claim, we kindly ask you to provide the following information of your device with every contact:

Cable Tower 4.0 Connector	14049
Description	Item no.

PO-Nr.:

Open a new ticket and provide all the required information for your claim. Your ticket will be automatically forwarded to the appropriate contact person to offer you the best possible service.



Open a ticket!

support.hammer.de/en/support/tickets/new



Did you know?

On support.hammer.de, you will find our extensive knowledge base. In addition to guides in various languages, we also offer detailed solution articles for all kinds of issues!



Please contact us via email or phone if you need assistance with creating a ticket

Please attach images and videos to your claim. For warranty claims, we require proof of the defect as well as a copy of your invoice. Further information on the warranty, a parts list with descriptions and numbers, as well as an exploded view of your device, can be found in the previous chapters.

Contact us



+49 (0)731 / 97488-62



service@hammer.de



Mo. - Fr.: 9:00 - 16:00 Uhr

HAMMER Sport AG // Abt. Kundendienst // Von-Liebig-Str. 21 // 89231 Neu-Ulm // hammer.de