



UK: RFE Europa Ltd., 8 Clarendon Drive,
Wymbush, Milton Keynes, MK8 8ED
techsupport@rfeinternational.com
+44 (0)800 440 2459

Europe: RFE Europa BV, Sarpharti Plaza,
Rhijnspoorplein 10 – 38, Amsterdam, 1018 TX,
Netherlands

techsupporteu@rfeinternational.com
ES: serviciotecnico@rfeinternational.com
+34 800 600 816

DE: techsupporteu@rfeinternational.com
+44 8006520525

APAC: R.F.E International Limited, K.C. HO & FONG,
Solicitors & Notaries, 35th Floor, New World Tower 1,
No. 18 Queen's Road Central, Hong Kong
techsupportapac@rfeinternational.com
Australia: techsupportaustralia@rfeinternational.com

China: 中国: 迪步体育用品(上海)有限公司, 上海市宝山区蕴川路
512号4幢3层C座

techsupportchina@rfeinternational.com
021-64209505

USA: RFE Sporting Goods Inc., 1040 Crown Pointe Parkway NE,
Suite 900, Atlanta, GA 30338, USA

techsupportusa@rfeinternational.com
+1 (800) 215 6216

ADIDAS UTILITY BENCH



ADBE-10300

ADIDASHARDWARE.COM



V1_01.2026



BENCH SERIES

UTILITY BENCH

EN

WARNING! • Do not use the equipment in any commercial, rental, or institutional setting • Use the equipment only as described in this manual. Consult your doctor before performing any exercise program • Keep children and pets away from the device at all times • Ensure the equipment is on a flat, stable and level surface with at least 0.6m of clear area surrounding the equipment • Always wear appropriate exercise clothing and training shoes • The safety level of the equipment can only be maintained if it is examined regularly for damage and wear. Replace defective components immediately and/or keep the equipment out of use until repaired. Pay special attention to components most susceptible to wear. All warnings and instructions must be read and followed prior to use • Keep hair, body, and clothing free and clear of all moving parts • If at any time during exercise you feel faint, dizzy, or experience pain, stop exercising immediately and consult your physician • Over exercising may result in serious injury or death • Keep the equipment indoors, away from moisture and dust. Do not put the equipment in a garage or covered patio, or near water • If any of the adjustment devices are left projecting, they could interfere with the user's movement • The equipment should be used only by persons weighing **180KG/396.83LB** or less • This equipment is for consumer use only • The training equipment is in compliance with EN ISO 20957-1/-4 class H. • Max. training weight = **180KG/396.83LB** • **Caution:** The user is cautioned that changes or modifications not expressly approved by the party responsible for compliance could void the user's authority to operate the equipment • This product is warranted to the original purchaser for two years against possible defects in material and workmanship and will only be covered in the country of purchase. Please retain your receipt as proof of purchase. Further details can be found at: <https://www.adidashardware.com/bench-support>

FR

ATTENTION! • N'utilisez pas cet équipement dans un environnement commercial, locatif ou institutionnel • Conformez-vous aux instructions d'utilisation de ce manuel. Consultez votre médecin avant de commencer un programme d'entraînement • Tenez les enfants et les animaux domestiques éloignés de l'appareil à tout moment • Veillez à installer l'équipement sur une surface plane et stable en laissant au moins 0,6 m d'espace dégagé autour de l'appareil • Portez toujours des vêtements et chaussures de sport appropriés • Le niveau de sécurité de l'équipement ne peut être maintenu que si une inspection régulière est effectuée pour détecter les dommages et l'usure. Remplacez immédiatement les pièces défectueuses et/ou arrêtez d'utiliser l'équipement tant qu'il n'a pas été réparé. Accordez une attention particulière aux pièces les plus sujettes à l'usure. Tous les avertissements et instructions doivent être lus et suivis avant l'utilisation • Gardez les cheveux, le corps et les vêtements à l'écart de toute pièce mobile • Si pendant la séance vous ressentez une faiblesse, un étourdissement ou une douleur, cessez immédiatement tout effort et consultez votre médecin • Un entraînement excessif peut provoquer des blessures graves, voire mortelles • Installez la machine à l'intérieur, à l'abri de l'humidité et de la poussière. Ne l'installez pas dans un garage, sur une terrasse couverte ou à proximité de l'eau • Si l'un des dispositifs d'ajustement est laissé saillant, il pourrait entraver les mouvements de l'utilisateur • La machine ne doit être utilisée que par des personnes pesant **180KG/396.83LB** ou moins • Cet équipement est destiné à une utilisation par le consommateur seulement • Mise en garde : L'utilisateur est avisé que tout changement ou modification non expressément autorisés par la partie responsable de la conformité pourraient faire perdre à l'utilisateur son droit d'utiliser cet appareil • L'équipement de sport est conforme à la norme EN ISO 20957-1/-4 classe H • Poids d'entraînement max. = **180KG/396.83LB** • **Mise en garde:** L'utilisateur est avisé que tout changement ou modification non expressément autorisés par la partie responsable de la conformité pourraient faire perdre à l'utilisateur son droit d'utiliser cet appareil. Ce produit est garanti à l'acheteur d'origine pendant deux ans contre d'éventuels défauts de matériaux et de fabrication et ne sera couvert que dans le pays d'achat. Veuillez conserver votre reçu comme preuve d'achat. De plus amples informations sont disponibles à l'adresse suivante: <https://www.adidashardware.com/bench-support>

ES

ADVERTENCIA! • No utilice el equipo en ningún entorno comercial, institucional ni de alquiler • Utilice el equipo solo como se describe en este manual. Consulte con su médico antes de realizar cualquier programa de ejercicios • Mantenga a los niños y mascotas alejados del dispositivo en todo momento • Asegúrese de que el equipo quede ubicado sobre una superficie plana, estable y nivelada, manteniendo despejada la zona alrededor del mismo en un radio de al menos 0,6 m • Utilice siempre zapatillas de deporte y ropa de entrenamiento adecuadas • Puede mantenerse el nivel de seguridad del equipo únicamente si se revisa de forma periódica en cuanto a daños y desgaste. Sustituya de inmediato los componentes defectuosos o mantenga el equipo fuera de servicio hasta que sea reparado. Preste especial atención a los componentes más propensos al desgaste. Se deben leer y seguir todas las advertencias e instrucciones antes de su uso • Mantenga el pelo, el cuerpo y la ropa libres y despejados de todas las partes móviles • Si en cualquier momento al hacer ejercicio se siente débil, mareado o siente dolor, deje de hacer ejercicio de inmediato y consulte con su médico • Hacer ejercicio en exceso puede provocar lesiones graves o la muerte • Mantenga el equipo en interiores, lejos de la humedad y del polvo. No coloque el equipo en un garaje o patio techado ni cerca del agua • Si se deja sobresaliendo cualquiera de los dispositivos de ajuste, estos podrían interferir con el movimiento del usuario • El equipo solo debería ser utilizado por personas con un peso igual o inferior a **180KG/396.83LB** • Este equipo es de uso exclusivo para el consumidor • El equipo de entrenamiento cumple con la norma EN ISO 20957-1/-4, clase H • Peso máximo de entrenamiento = **180KG/396.83LB** • Precaución: Se advierte al usuario de que los cambios o modificaciones no aprobados expresamente por la parte responsable del cumplimiento normativo podrían invalidar la autoridad del usuario para utilizar el equipo • Este producto tiene una garantía de dos años para el comprador original contra posibles defectos en los materiales y la fabricación, y solo estará cubierta en el país de compra. Conserve su recibo como prueba de compra. Encontrará más información en: <https://www.adidashardware.com/bench-support>

PT

ATENÇÃO! • Não utilize o equipamento em qualquer ambiente comercial, de aluguer ou institucional • Utilize o equipamento apenas conforme descrito neste manual. Consulte o seu médico antes de realizar qualquer programa de exercícios • Mantenha sempre as crianças e os animais de estimação afastados do equipamento • Certifique-se de que o equipamento é colocado numa superfície plana, estável e nivelada, com pelo menos 0,6 m de área livre à volta do mesmo • Use sempre roupa e calçado de desporto adequados • O nível de segurança do equipamento apenas pode ser garantido se este for regularmente inspecionado quanto a danos e desgaste. Substitua imediatamente componentes com defeito e/ou não use o equipamento enquanto não for reparado. Preste especial atenção aos componentes mais suscetíveis a desgaste. Todos os avisos e instruções têm que ser lidos e respeitados antes de qualquer utilização • Mantenha o cabelo, o corpo e a roupa afastados de todas as peças móveis • Se a qualquer momento durante a prática de exercício sentir sensação de desmaio, tonturas ou dores, interrompa imediatamente e consulte o seu médico • O excesso de exercício pode resultar em lesões graves ou morte • Mantenha o equipamento no interior, num local sem humidade nem poeira. Não coloque o equipamento numa garagem ou pátio coberto, nem perto de água • Se algum dos mecanismos de ajuste ficar saliente, poderá interferir com os movimentos do utilizador • O equipamento deve ser utilizado apenas por pessoas com um peso igual ou inferior a **180KG/396.83LB** • Este equipamento destina-se apenas à utilização pelo consumidor • O equipamento de treino respeita os requisitos da norma EN ISO 20957-1/-4 classe H • Peso de treino máx. = **180KG/396.83LB** • Atenção: averte-se o utilizador para o facto de que quaisquer alterações ou modificações não expressamente aprovadas pela parte responsável pela conformidade poderão anular a autoridade do utilizador para operar o equipamento • Este produto inclui uma garantia de dois anos para o comprador original contra possíveis defeitos materiais e de fabrico apenas aplicável no país onde a compra foi efetuada. Guarde a fatura como comprovativo de compra. Pode encontrar mais informações em: <https://www.adidashardware.com/bench-support>

DE

ACHTUNG! • Verwenden Sie das Gerät nicht zu gewerblichen, Vermietungs- oder institutionellen Zwecken • Verwenden Sie das Gerät nur wie in dieser Anleitung beschrieben. Wenden Sie sich an Ihren Arzt, bevor Sie ein Trainingsprogramm durchführen • Bewahren Sie das Gerät stets außerhalb der Reichweite von Kindern und Haustieren auf • Stellen Sie sicher, dass sich das Gerät auf einer flachen, stabilen und geraden Oberfläche befindet und ein Mindestabstand von 0,6 m um das Gerät eingehalten wird • Tragen Sie stets angemessene Sportbekleidung und Trainingsschuhe • Das Sicherheitsniveau des Geräts kann nur gewährleistet werden, wenn es regelmäßig auf Beschädigungen und Verschleiß geprüft wird. Tauschen Sie defekte Teile umgehend aus bzw. benutzen Sie das Gerät erst wieder, wenn es repariert wurde. Achten Sie insbesondere auf verschleißanfällige Teile. Alle Warnungen und Anweisungen müssen vor dem Gebrauch gelesen und berücksichtigt werden • Halten Sie Haare, Körper und Bekleidung von sämtlichen beweglichen Geräteteilen fern • Sollten Sie sich zu einem beliebigen Zeitpunkt während Ihres Workout schwach fühlen, Ihnen schwindelig sein oder Sie Schmerzen verspüren, brechen Sie das Training umgehend ab und konsultieren Sie einen Arzt • Übermäßiges Training kann zu ernsthaften Verletzungen oder zum Tod führen • Stellen Sie das Gerät im Innenbereich an einem trockenen und staubfreien Ort auf. Stellen Sie es nicht in einer Garage, auf einer überdachten Veranda oder in der Nähe von Wasser auf • Ragen Einstellgeräte aus dem Gerät heraus, können sie sich dadurch im Bewegungsbereich des Nutzers befinden • Das Gerät sollte nur von Personen verwendet werden, die max. **180KG** wiegen • Dieses Gerät ist nur für den privaten Gebrauch bestimmt • Das Trainingsgerät entspricht DIN-Norm EN ISO 20957-1/-4 Klasse H • Max. Gesamtgewicht = **180KG** • **Achtung:** Der Benutzer wird davor gewarnt, dass Änderungen bzw. Modifikationen, die nicht ausdrücklich von der für die Einhaltung der Vorschriften verantwortlichen Partei genehmigt wurden, dazu führen können, dass der Benutzer die Berechtigung zum Betrieb des Geräts verliert • Für dieses Produkt wird dem Erstkäufer eine Garantie von zwei Jahren gegen mögliche Material- und Verarbeitungsfehler gewährt, die nur im Land des Kaufs gilt. Bitte bewahren Sie Ihre Quittung als Kaufnachweis auf. Weitere Informationen finden Sie unter <https://www.adidashardware.com/bench-support>

NL

WAARSCHUWINGEN! • De apparatuur niet gebruiken in een commerciële, verhuur- of institutionele setting • Gebruik de apparatuur uitsluitend zoals beschreven in deze handleiding. Raadpleeg uw arts voordat u een trainingsprogramma uitvoert • Kinderen en huisdieren uit de buurt van het toestel houden • Zorg ervoor dat de apparatuur op een vlak, stabiel en effen oppervlak staat met ten minste 0,6 m vrije ruimte rond de apparatuur • Draag altijd geschikte trainingskleding en trainingsschoenen • Het veiligheidsniveau van de apparatuur kan alleen worden gehandhaafd als het regelmatig wordt gecontroleerd op schade en slijtage. Defecte onderdelen onmiddellijk vervangen en/of de apparatuur buiten gebruik houden tot het is gerepareerd. Let speciaal op onderdelen die het meest gevoelig zijn voor slijtage. Alle waarschuwingen en instructies moeten worden gelezen en gevolgd voorafgaand aan het gebruik • Haar, lichaam en kleding vrij en uit de buurt van alle bewegende delen houden • Als u op enig moment tijdens de training zwakte, duizeligheid of pijn ervaart, stop dan onmiddellijk met trainen en raadpleeg uw arts • Overtraining kan leiden tot ernstig letsel of overlijden • Houd de apparatuur binnenshuis, uit de buurt van vocht en stof. Plaats de apparatuur niet in een garage of overdekte patio, of in de buurt van water • Als er verstelsystemen blijven uitsteken, kunnen ze de beweging van de gebruiker belemmeren • De apparatuur mag alleen worden gebruikt door personen die **180KG** of minder wegen • De trainingsapparatuur voldoet aan EN ISO 20957-1/-4 klasse H • Max. trainingsgewicht = **180KG** • **Attentie:** De gebruiker wordt erop geattendeerd dat veranderingen of wijzigingen die niet uitdrukkelijk zijn goedgekeurd door de partij die verantwoordelijk is voor de naleving, de autoriteit van de gebruiker om de apparatuur te bedienen ongedig kan maken. • Dit product wordt gegarandeerd aan de oorspronkelijke koper gedurende twee jaar tegen mogelijke defecten in materiaal en afwerking en wordt alleen gedekt in het land van aankoop. Bewaar uw betalingsbewijs als bewijs van aankoop. • Meer informatie is te vinden op: <https://www.adidashardware.com/bench-support>

IT

AVVERTENZA! • Non può essere noleggiato, né essere utilizzato per scopi commerciali o presso sedi istituzionali • Per l'utilizzo è necessario attenersi alle istruzioni riportate nel presente manuale. Consulta il tuo medico prima di svolgere qualunque programma di esercizi • Tieni sempre lontani bambini e animali domestici • Assicurati che l'attrezzo sia collocato su una superficie piana, stabile e livellata, prevedendo intorno ad esso uno spazio minimo di 0,6 m • Per i tuoi allenamenti indossa sempre indumenti appropriati e scarpe da ginnastica • Il livello di sicurezza dell'attrezzo può essere assicurato solo se viene regolarmente controllato per verificarne eventuali danneggiamenti o usura. Sostituisci immediatamente i componenti difettosi e non consentire l'accesso all'attrezzo fino ad avvenuta riparazione. I componenti maggiormente soggetti ad usura devono essere controllati con maggiore attenzione. Prima dell'utilizzo leggi con attenzione e segui tutte le avvertenze e istruzioni • Prima dell'utilizzo, fai attenzione che i capelli, le parti del corpo e gli indumenti non restino impigliati in parti in movimento • Se durante la sessione dovessi avere vertigini, un mancamento o avvertire dolore, interrompi subito l'allenamento e chiama il tuo medico • Esagerare nell'allenamento può causare serie lesioni o morte • Tieni l'attrezzo in un locale chiuso, lontano dall'umidità e dalla polvere. Non posizionare l'attrezzo in garage, all'aperto anche se al coperto, o vicino all'acqua • Se viene lasciato sporgere qualche dispositivo di regolazione potrebbe interferire con il movimento dell'utente • Il peso massimo consentito dell'utilizzatore è di **180KG/396.83LB** • Questo attrezzo per il training è conforme alla norma EN ISO 20957-1/-4 Classe H • Peso max. in allenamento = **180KG/396.83LB** • Il prodotto è coperto per due anni da garanzia contro eventuali difetti di materiale e lavorazione per l'acquirente originale ed esclusivamente nel paese di acquisto. Conservare la ricevuta a riprova dell'avvenuto acquisto. Per ulteriori informazioni, consultare il sito: <https://www.adidashardware.com/bench-support> • **Attenzione:** Si avverte l'utente che eventuali cambiamenti o modifiche non espressamente approvati dal responsabile della conformità possono invalidare la facoltà dell'utente a utilizzare l'apparecchiatura • Il prodotto è coperto per due anni da garanzia contro eventuali difetti di materiale e lavorazione per l'acquirente originale ed esclusivamente nel paese di acquisto. Conservare la ricevuta a riprova dell'avvenuto acquisto. Per ulteriori informazioni, consultare il sito: <https://www.adidashardware.com/bench-support>



UTILITY BENCH

ZH

警告!・请勿在任何商业, 租赁或机构场所使用本设备・ 请按照本使用说明书的描述使用设备,在进行任何运动之前, 请咨询您的医生・ 务必让儿童和宠物远离设备・ 确保设备在一个平坦、稳定和水平的表面上, 设备周围应至少留有0.6 米的空间・ 使用设备时务必穿着合适的运动服和训练鞋・ 只有定期检查设备的损坏和磨损情况, 才能保持设备的安全水平。立即更换有缺陷的部件和/或使设备停止使用直至修理。特别注意易磨损的部件。在使用前必须阅读并遵循所有警告和说明・ 务必使头发、身体和衣服远离活动部件・ 如果在运动过程中你感到疲劳、头晕或疼痛, 立即停止运动并咨询医生・ 过度运动可能导致严重的伤害或死亡・ 请将设备放置在室内, 远离湿气、灰尘。不要把设备放在车库或有盖的天井, 或靠近水・ 如果任何设备调整装置是突出的, 它们可能会干扰用户的移动・ 设备只能由体重在 **180 公斤/ 396.83 磅** 以下的人员使用・ 此设备仅供消费者使用・ 此健身设备符合 GB 17498-1/-4 级标准・ 最大训练重量 = **180公斤/ 396.83 磅**・ 警告:警告用户, 未经遵守责任方明确批准的更改或修改可能使用户操作设备的权限失效・ 针对材料和工艺方面可能存在的缺陷, 本产品对原始购买者提供两年质保, 并且仅在购买国境内提供质保。请保留您的收据作为购买凭证。更多详情请访问: <https://www.adidashardware.com/bench-support>

ZH/
TW

警告!・請勿在任何商業、租賃或機構場所使用本設備・ 請按照本使用說明書的描述使用設備,在進行任何運動之前, 請諮詢您的醫生・ 務必讓兒童和寵物遠離設備・ 確保設備在一個平坦、穩定和水平的表面上, 設備周圍應至少留有0.6米的空間・ 使用設備時務必穿著合適的運動服和訓練鞋・ 只有定期檢查設備的損壞和磨損情況, 才能保持設備的安全水平。立即更換有缺陷的部件和/或使設備停止使用直至修理。特別注意易磨損的部件。在使用前必須閱讀並遵循所有警告和說明・ 務必使頭髮、身體和衣服遠離活動部件・ 如果在運動過程中你感到疲勞、頭暈或疼痛, 立即停止運動並諮詢醫生・ 過度運動可能導致嚴重的傷害或死亡・ 請將設備放置在室內, 遠離溼氣、灰塵。不要把設備放在車庫或有蓋的天井, 或靠近水・ 如果任何設備調整裝置是突出的, 它們可能會干擾用戶的移動・ 設備只能由體重在 **180 公斤/396.83 磅** 以下的人員使用・ 此設備僅供消費者使用・ 此健身設備符合 GB 17498-1/-4 H級標準・ 最大訓練重量 = **180 公斤/ 396.83 磅**・ 警告:警告用戶, 未經遵守責任方明確批准的更改或修改可能使用戶操作設備的權限失效・ 針對材料和工藝方面可能存在的缺陷, 本產品對原始購買者提供兩年保固, 並且僅在購買國境內提供保固。請保留您的收據作為購買憑證。更多詳情請見: <https://www.adidashardware.com/bench-support>

JA

注意・機器を営利的な、レンタル、あるいは施設の設定で使用しないでください・機器を本マニュアルの中で記述されているようにのみ使用してください。何らかの運動プログラムを行う前に、医者にご相談してください・いつでも、子供とペットを装置に近づけないでください・機器を必ず、平らな、安定した水準面の上に、機器の周りのエリアから最低、0.6m 離して置いてください・いつも適切な運動用衣服を着、トレーニング用靴を履いてください・機器の安全レベルは、損傷や摩耗がないかどうかを定期的に検査する場合のみ、維持することができます。欠陥があるコンポーネントは即座に交換し、および/あるいは、機器が修理されるまで使用しないでください。接続点など、最も摩耗しやすいコンポーネントに特に注意を払ってください。ご使用前に、すべての警告と使用説明を読み、従ってください・髪、身体、衣服がすべての可動部分に巻き込まれないように、注意してください・運動中にめまいがしたり、フラフラしたり、あるいは痛みを感じる時はいつでも即座に運動をやめ、医師にみてもらってください。・過剰な運動をすると、大怪我や死をもたらす可能性があります。・機器を常に屋内に置き、湿気や埃から守ってください。機器をガレージや、屋根のある中庭、あるいは水のそばで使用しないでください。・調節デバイスのどれかが突き出たままになっていると、ユーザーの動きと干渉する可能性があります。・機器は体重が**180KG/396.83LB** 以下の人しか使用すべきではありません。この機器は民生用のみ利用してください・トレーニング機器は、EN ISO 20957-1/-4 クラス H に準拠しています・最大トレーニング重量 = **180KG/396.83LB** ・注意: 準拠に対して責任のある当事者によってははっきりと承認されていない変更、または修正を行うと、機器を運転するユーザーの資格が無効になるかもしれないことに注意してください。この製品は当初の購入者に対して、2年間、材料と細工における あるかもしれない欠陥に対して保証されており、購入された国でのみカバーされます。購入の証明として、レシートをとっておいてください。詳細は次をご覧ください: <https://www.adidashardware.com/bench-support>

KO

주의・업체나 대여 서비스, 공공장소 등에서 사용해서는 안 됩니다・매일예로 명시된 방식으로만 장비를 활용해야 합니다。운동 프로그램을 시작하기 전, 의사에게 문의하시기 바랍니다・어린이와 애완동물이 절대 기기 가까이 오지 않도록 합니다・기울어지지 않은 편평하고 안정적인 표면에 기기를 두되, 주변에 최소 0.6m의 여유 공간을 둡니다・항상 적합한 운동복과 운동용 신발을 착용하시기 바랍니다・손상이나 마모된 부분이 있는지 정기적으로 검사를 받은 경우에만 기계의 안전이 보장됩니다。하자가 발견된 부품은 즉각 교체하거나 수리가 완료될 때까지 기계 사용을 중단합니다。소모가 많이 되는 부품에 특히 주의를 기울이십시오。경고사항과 안내문을 모두 읽고 숙지한 후 제품을 사용하시기 바랍니다。・머리카락과 신체, 옷이 작동 중인 제품에 가까이 닿지 않도록 합니다・운동 도중 현기증을 느끼거나 통증 발생 시 운동을 즉각 중단하고 의사의 진찰을 받으시기 바랍니다・과도한 운동도 중상을 입거나 사망에 이를 수 있습니다・습기와 먼지가 없는 실내에서 장비를 보관합니다。차고나 정원 파티오, 물 근처에서 장비를 보관하지 마십시오・조절 장치 중 어느 한가지라도 돌출된 상태로 내버려두면, 운동에 방해가 될 수 있습니다・본 장비는 체중이 **180KG** 이하인 사람만 사용 가능합니다・본 장비는 소비자 용도로 한정합니다・주의: 제품의 규정을 담당하는 당국이 명확히 승인한 방식이 아닌에도 제품을 변경 혹은 개조하는 경우 본 장비의 정당한 사용자 자격이 박탈될 수 있습니다。본 운동 장비는 EN ISO 20957-1/-4 클래스 H를 준수합니다・최대 훈련 중량 = **180KG**・주의: 제품의 규정을 담당하는 당국이 명확히 승인한 방식이 아닌에도 제품을 변경 혹은 개조하는 경우 본 장비의 정당한 사용자 자격이 박탈될 수 있습니다・본 제품의 소재와 제조 공정상의 결함이 있는 경우 최초 구매자에 한해 2년간 품질 보증을 해드리며 구매 국가에서만 적용 가능합니다。영수증을 구매 증거 자료로 보관해 주시기 바랍니다。자세한 정보는 여기에서 참조하세요: <https://www.adidashardware.com/bench-support>

AR

تحذير
يُحظر استخدام الجهاز في أي بيئة تجارية أو إبحارية أو مؤسسية・ لا تستخدم الجهاز إلا على النحو الموضح في هذا الدليل. استشر طبيبك قبل أداء أي برنامج تدريبي・ احرص على إبعاد الأطفال والحيوانات الأليفة عن الجهاز طوال الوقت・ احرص على وضع الجهاز على سطح مسطح ومستقر مع توفير مساحة خالية محيطتها بالجهاز مقدارها 0.6 متر على الأقل・ ارتد ملابس وأحذية التدريب المناسبة دوماً・ يمكن الحفاظ على مستوى سلامة الجهاز إذا تم فحصه بانتظام للتحقق من عدم وجود تلف أو اهتراء. استبدل المكونات التالفة على الفور وأو/أو لا تستخدم الجهاز حتى يتم تصليحه. يُرعى الانتباه الشديد للمكونات سريعة التآكل. لا بد من قراءة كل التحذيرات والتعليمات واتباعها قبل الشروع في الاستخدام. أبق الشعر والحشم والملابس بعيدة عن كل الأجزاء المتحركة・ إذا شعرت خلال التدريب بالانغماء أو الدوخة أو الألم، فتوقف عن ممارسة التدريب فوراً واستشر طبيبك・ قد يؤدي الإفراط في التدريب إلى إصابات خطيرة أو الموت・ أبق الجهاز داخل المنزل، بعيداً عن الرطوبة والتراب. لا تضع الجهاز في مراب أو فناء مغطى، أو بالقرب من الماء・ إذا تركت أي من معدات الضبط باردة، كحم / **180** رطلاً・ لا يُستخدم الجهاز إلا على يد **275.58**×فقد تتداخل مع حركة المستخدم・ ينبغي ألا يستخدم الجهاز سوى الأشخاص الذين لا يتجاوز وزنهم أقصى وزن للتدريب・ تنبيه: ننبه المستخدم إلى أن إجراء أي تغييرات أو تعديلات **180** H. الفئة 1/-4-20957-1 EN ISO المعمل فقط. يطابق جهاز التدريب المعيار غير معتمدة صراحة من الطرف المسؤول عن الامتثال يمكن أن يؤدي إلى إلغاء تفويض المستخدم・ بتشفيل الجهاز تنبيه: ننبه المستخدم إلى أن إجراء أي تغييرات أو تعديلات، غير معتمدة صراحة من الطرف المسؤول عن الامتثال يمكن أن يؤدي إلى إلغاء تفويض المستخدم بتشفيل الجهاز・ يأتي هذا المنتج بضمن للمشترى الأصلي لمدة عامين ضد العيوب المحتملة في الخامات والصناعة، ولن يغطيه الضمان إلا في بلد الشراء. يُرعى・ الاحتفاظ بالأيصال كدليل على الشراء. <https://www.adidashardware.com/bench-support>: يمكن العثور على مزيد من التفاصيل في

PL

OSTRZEŻENIE・Sprzęt nie jest przeznaczony do użytku komercyjnego, w wypożyczalniach ani instytucjach・ Używaj urządzenia tylko w sposób opisany w niniejszej instrukcji. Skonsultuj się z lekarzem przed wykonaniem jakiegokolwiek programu ćwiczeń・ Sprzęt zawsze należy trzymać z dala od dzieci i zwierząt domowych・ Urządzenie może być używane przez dzieci w wieku od 14 lat oraz osoby o ograniczonych zdolnościach fizycznych, sensorycznych lub umysłowych, albo nieposiadające doświadczenia i wiedzy, jeśli są nadzorowane lub zostały poinstruowane w zakresie bezpiecznego korzystania z urządzenia i rozumieją potencjalne zagrożenia・ Czyszczenie i konserwacja urządzenia nie mogą być wykonywane przez osoby poniżej 14 roku życia・ Upewnij się, że sprzęt znajduje się na płaskiej, stabilnej i równej powierzchni, z co najmniej 0,6 m wolnej przestrzeni wokół sprzętu・ Ćwiczenia należy zawsze wykonywać w odpowiednim stroju gimnastycznym i obuwiu treningowym・ Poziom bezpieczeństwa sprzętu można zachować tylko wtedy, gdy jest on regularnie sprawdzany pod kątem uszkodzeń i zużycia. Natychmiast wymień wadliwe elementy i/lub nie używaj sprzętu do czasu naprawy. Zwróć szczególną uwagę na elementy najbardziej narażone na zużycie. Przed użyciem przeczytaj wszystkie ostrzeżenia i instrukcje, a następnie ich przestrzegaj・ Upewnij się, że wtosy, ciato i ubranie znajdują się z dala od wszystkich ruchomych części・ Jeśli w jakimkolwiek momencie podczas ćwiczeń poczujesz stąbość, zawroty głowy lub odczuwasz ból, natychmiast przerwij ćwiczenia i skonsultuj się z lekarzem・ Nadmierne ćwiczenia mogą skutkować poważnymi kontuzjami lub śmiercią・ Przechowuj sprzęt w pomieszczeniu, z dala od wilgoci i kurzu. Nie należy przechowywać sprzętu w miejscach wilgotnych, garażach lub na zadaszonych dziedzińcach・ Upewnij się, że nie wystają żadne elementy regulacyjne, które mogłyby zakłócać ruchy użytkownika・ Sprzęt powinien być używany wyłącznie przez osoby ważące **180KG/396.83LB** lub mniej・ Sprzęt przeznaczony jest wyłącznie do użytku konsumenckiego・ Sprzęt treningowy jest zgodny z normą EN ISO 20957-1/-4 klasa H・ Waga całkowita = **180KG/396.83LB**・ Uwaga: Ostrzega się użytkownika, że zmiany lub modyfikacje, które nie zostały wyraźnie zatwierdzone przez stronę odpowiedzialną za zgodność sprzętu, mogą unieważnić prawo użytkownika do obsługi sprzętu・ Ten produkt jest objęty dwuletnią gwarancją dla pierwotnego nabywcy na ewentualne wady materiałowe i produkcyjne i będzie objęty gwarancją tylko w kraju zakupu. Proszę zachować paragon jako dowód zakupu. Więcej informacji można znaleźć na: <https://www.adidashardware.com/bench-support>

CZ

VAROVÁNÍ・ Zařzení nepoužívejte v komerčních, klubových a nájemních zařizeních či institucích・ Zařzení používejte pouze v souladu s tímto manuálem. Před zahájením cvičebního programu konzultujte lékaře・ Do blízkosti stroje nikdy nepouštějte děti ani domácí zvířata・ Děti starší 14 let a osoby se sníženými fyzickými, smyslovými nebo mentálními schopnostmi nebo s nedostatkem zkušeností a znalostí mohou používat toto zařzení v případě, že jsou pod dozorem nebo byly dostatečně instruovány ohledně bezpečného používání zařzení a jsou si vědomy a chápou související nebezpečí・ Čištění ani uživatelskou údržbu nesmí provádět děti mladší 14 let・ Zajistěte, aby zařzení stálo na rovné a stabilní horizontální ploše a kolem něj bylo minimálně 0,6 m volného prostoru・ Při cvičení noste zásadně vhodné sportovní oblečení a obuv・ Bezpečnostní úroveň zařzení lze zajistit pouze pravidelnými kontrolami případných poškození či opotřebení. Poškozené části ihned vyměňte a zařzení nepoužívejte, dokud nebude opraveno. Mimořádnou pozornost věnujte dílům, které jsou nejnáchylnější vůči opotřebení. Veškerá upozornění a pokyny je bezpodmínečně nutné přečíst ještě před zahájením používání zařzení a poté se jimi neustále řídit・ Zajistěte, aby vlasy, tělo i oblečení byly z dosahu pohyblivých částí přístroje・ Pokud se kdykoliv během tréninku začnete cítit malátně, dostanete závratě nebo pocítíte bolest, trénink okamžitě ukončete a poradte se se svým lékařem・ Přehnaný trénink může vést k vážným zraněním či dokonce smrti・ Zařzení umístěte ve vnitřních prostorách, z dosahu vlhkosti a prachu. Vybavení neskladujte v garážích ani na zastřešených terasách; vyvarujte se rovněž blízkosti vody・ Pokud ze zařzení vychází jakýkoliv nastavovací mechanismus nebo součástka, může to narušovat pohyb uživatele・ Zařzení mohou využívat pouze osoby vážící **180KG/396.83LB** nebo méně・ Zařzení je určeno pouze pro koncové spotřebitele・ Tréninkové zařzení je v souladu s normou EN ISO 20957-1/-4: třída H・ Celková hmotnost = **180KG/396.83LB**・ Varování: Upozorňujeme uživatele, že změny nebo úpravy, které nebyly výslovně schváleny stranou zodpovědnou za shodu, mohou ukončit platnost vašeho oprávnění k používání zařzení・ Na tento výrobek se pro původního kupujícího vztahuje dvouletá záruka na případné vady materiálu či zpracování; záruka platí pouze v zemi, ve které byl výrobek zakoupen. Uschovejte prosím svoji účtenku jako doklad o zakoupení. Podrobnější informace najdete zde: <https://www.adidashardware.com/bench-support>

DK

ADVARSEL・ Udstyret må ikke bruges professionelt, til udlejning eller til brug i institutioner・ Brug kun udstyret som beskrevet i denne brugsanvisning. Rådfør dig med din læge, inden du påbegynder et træningsprogram・ Hold altid børn og kæledyr væk fra udstyret・ Denne maskine må bruges af børn fra 14 år og derover og af personer med nedsatte fysiske, sensoriske eller mentale evner eller manglende erfaring og viden, hvis de overvåges eller er blevet instrueret i at bruge maskinen på en sikker måde og forstår de involverede farer・ Rengør og vedligehold må ikke udføres af børn, som er yngre end 14 år・ Anbring udstyret på en plan, stabil og vandret flade med mindst 0,6 m frirum hele vejen rundt om udstyret・ Bær altid egnet træningstøj og -sko・ Udstyrets sikkerhedsniveau kan kun opretholdes, hvis det regelmæssigt undersøges for skader og slitage. Udskift defekte dele omgående og/eller brug ikke udstyret, før det er repareret. Vær især opmærksom på de dele, som er mest udsatte for slitage. Læs og overhold alle advarstler og anvisninger, inden du tager udstyret i brug・ Hold hår, legemsdele og tøj på sikker afstand af alle bevægelige dele・ Hvis du under træningen føler dig svimmel, tæt på at besvime eller føler smerte, skal du omgående stoppe træningen og rådføre dig med din læge・ Hvis du træner for hårdt, kan det medføre alvorlig personskade eller død・ Udstyret skal holdes indendørs, væk fra fugt og støv. Anbring aldrig udstyret i en garage, på en overdækket terrasse eller nær bassiner・ Hvis justeringsanordningerne ikke pakkes væk, kan de komme i vejen for brugerens bevægelser・ Udstyret er kun beregnet til personer, som vejer maks. **180KG/396.83LB**・ Dette udstyr er kun beregnet til privat brug・ Træningsudstyret opfylder kravene i EN ISO 20957-1/-4 - klasse H・ Vægt i alt = **180KG/396.83LB**・ Forsigtig: Brugeren advares om, at ændringer eller modifikationer, der ikke udtrykkeligt er godkendt af den part, der er ansvarlig for overensstemmelsen, kan medføre, at brugerens ret til at bruge udstyret bortfalder・ Dette produkt er over for den oprindelige køber omfattet af garanti i to år mod eventuelle materiale- og produktionsfejl. Garantien gælder kun i det land, hvor produktet er købt. Gem din kvittering som købsbevis. Du kan finde yderligere oplysninger på: <https://www.adidashardware.com/bench-support>

FI

VAROITUS・ Älä käytä laitetta kaupallisessa, vuokra- tai laitostakoonpanossa・ Käytä laitetta ainoastaan tässä käyttöohjeessa kuvatulla tavalla. Keskustele lääkärisi kanssa ennen minkään harjoitusohjelman suorittamista・ Pidä lapset ja lemmikit aina poissa laitteen luota・ Yli 14-vuotiaat lapset ja henkilöt, joiden fyysiset, sensoriset tai henkiset kyvyt eivät ole riittävät tai joilta puuttuu kokemusta ja tietoa, ettei heille ole annettu koulutusta tai ohjeita laitteen turvalliseen käyttöön ja elleivät he ymmärrä siihen liittyviä varoja・ Puhdistusta ja ylläpitotoimia ei saa antaa alle 14-vuotiaiden lasten tehtäväksi・ Varmista, että laite on tasaisella, vakaalla ja suoralla pinnalla ja sen ympärillä on vähintään 0,6 m vapaata tilaa・ Käytä aina asianmukaisia treenivaatteita ja harjoituskenkiä・ Laitteen turvallisuus säilyy vain, jos se tarkistetaan säännöllisin väliajoin vaurioiden ja kulumisen varalta. Vaihda vialliset osat välittömästi ja/tai keskeytä laitteen käyttö, kunnes se on korjattu. Kiinnitä erityistä huomiota osiin, jotka ovat eniten alttiina kulumiselle. Kaikki varoitukset ja ohjeet on luettava ennen käyttöä ja niitä on noudatettava・ Pidä huikset, keho ja vaatteet erillään kaikista liikkuvista osista・ Jos sinua alkaa harjoituksen aikana heikottaa tai pyörryttää tai tunnet kipua, keskeytä harjoittelu välittömästi ja käänny lääkärin puoleen・ Liikaharjoittelu voi johtaa vakavaan loukkaantumiseen tai jopa kuolemaan・ Säilytä laite sisätiloissa pölyltä ja kosteudelta suojattuna. Älä sijoita laitetta autotalliin, katetulle patiolle tai veden läheisyyteen・ Jos säätölaitteita jää ulkoneviksi, ne saattavat häiritä käyttäjän liikkeitä・ Laite sopii ainoastaan enintään **180KG** painavien käyttöön・ Tämä laite on tarkoitettu yksinomaan kuluttajakäyttöön・ Harjoituslaite vastaa standardin EN ISO 20957-1/-4 luokan H vaatimuksia・ Kokonaispaino = **180KG**・ Tämän tuotteen alkuperäiselle ostajalle myönnetään kahden vuoden takuu mahdollisten materiaali- ja valmistusvikojen varalta, ja takuu on voimassa vain ostomaassa. Säilytä kuitti ostodokumentuksena. Lisätietoja on osoitteessa・ Huomaa: Käyttäjää varoitetaan, että muutokset tai mukautukset, joita vaatimustenmukaisuudesta vastaava taho ei ole nimenomaisesti hyväksynyt, saattavat mitätöidä käyttäjän oikeuden käyttää laitetta・ Tämän tuotteen alkuperäiselle ostajalle myönnetään kahden vuoden takuu mahdollisten materiaali- ja valmistusvikojen varalta, ja takuu on voimassa vain ostomaassa. Säilytä kuitti ostodokumentuksena. Lisätietoja on osoitteessa: <https://www.adidashardware.com/bench-support>



NO **ADVARSEL** • Utstyret skal ikke brukes kommersielt, leies ut eller benyttes i institusjoner • Bruk utstyret kun som beskrevet i denne håndboken. Snakk med legen før du gjennomfører treningsprogrammer • Hold alltid barn og kjæledyr unna enheten • Dette apparatet kan brukes av bra fra 14 år og oppover og av personer med reduserte fysiske, sensoriske og mentale evner eller mangel på erfaring og kunnskap hvis de har fått opplæring eller instruksjon i sikker bruk av apparatet og forstår farene som kan oppstå • Rengjøring og brukervedlikehold skal ikke utføres av barn under 14 år • Forsikre deg om at utstyret står på en stabil og jevn overflate med minst 0,6 m frirom rundt utstyret • Bruk alltid egnede klær og sko når du trener • Sikkerhetsnivået for utstyret kan opprettholdes bare hvis det kontrolleres regelmessig med tanke på skader og slitasje. Skift ut defekte komponenter omgående og/eller ta utstyret ut av drift til det er reparert. Vær spesielt oppmerksom på komponenter som er mer utsatt for slitasje. Alle advarsler og instruksjoner skal leses og følges før bruk • Hold hår, kropp og klær fri og på avstand fra alle bevegelige deler • Hvis du føler deg matt, svimmel eller kjenner smerte, må du stoppe treningen omgående og rådføre deg med lege • Overtrening kan forårsake alvorlige eller dødelige skader • Hold utstyret innendørs, borte fra fuktighet og støv. Ikke plasser utstyret i en garasje eller på en overbygd veranda e.l., eller i nærheten av vann • Hvis en av innstillingsenhetene fremdeles stikker ut, kan det forstyrre brukerens bevegelse • Utstyret skal kun brukes av personer som veier **180KG/396.83LB** eller mindre • Dette utstyret er kun for forbrukerbruk • Treningsutstyret er i samsvar med EN ISO 20957-1/-4 klasse H • Total vekt = **180KG/396.83LB** • Forsiktig: Brukeren advares om at endringer eller modifikasjoner som ikke er skriftlig godkjent av parten som er ansvarlig for samsvar, kan føre til at brukeren mister retten til å betjene utstyret • Dette produktet har en garanti for opprinnelig kjøper på to år, som dekker eventuelle defekter på materiale og utførelse, og som kun gjelder i landet det er kjøpt i. Ta vare på kvitteringen din som bevis på kjøpet. Du finner flere detaljer her: <https://www.adidashardware.com/bench-support>

SE **WARNING** • Använd inte utrustningen kommersiellt, för uthyrning eller i institutionella miljöer • Använd endast utrustningen enligt beskrivningen i den här bruksanvisningen. Samråd med din läkare innan du genomför ett träningsprogram • Håll alltid barn och husdjur borta från utrustningen • Denna enhet kan användas av barn från 14 år och uppåt och av personer med nedsatt fysisk, sensorisk eller mental förmåga eller med bristande erfarenhet och kunskap om de har övervakats eller instruerats om hur enheten används på ett säkert sätt och förstår de inneboende riskerna • Rengöring och användarunderhåll får inte utföras av barn under 14 år • Se till att utrustningen ligger på en plan, stabil och jämn yta med minst 0,6 m fritt utrymme kring utrustningen • Bär alltid lämpliga träningskläder och -skor • Utrustningens säkerhet kan bibehållas endast om den regelbundet kontrolleras med avseende på skador och slitage. Defekta komponenter måste genast bytas ut, annars måste utrustningen tas ur användning tills den reparerats. Var särskilt uppmärksam på de komponenter som är mest utsatta för slitage. Alla varningar och instruktioner måste läsas och följas före användning • Håll hår, kropp och klädsel borta från alla rörliga delar • Om du någon gång under träningen känner dig matt, yr eller upplever smärta ska du omedelbart avbryta träningspasset och kontakta din läkare • Överdriven träning kan leda till allvarliga skador eller till och med död • Förvara utrustningen inomhus och håll den borta från fukt och damm. Placera inte utrustningen i ett garage eller uteplats under tak, eller i närheten av vatten • Om någon justeringsanordning lämnas i utskjutande läge kan den hindra användarens rörelser • Utrustningen ska bara användas av personer som väger **180KG** eller mindre • Denna utrustning är endast avsedd att användas av konsumenter • Träningsutrustningen uppfyller EN ISO 20957-1/-4 klass H • Total vikt = **180KG** • Var försiktig: Vi vill informera användaren om att ändringar eller modifieringar som inte uttryckligen godkänns av den part som ansvarar för efterlevnaden av bestämmelser kan leda till att användarens rätt att använda utrustningen upphävs • Denna produkt har en två års garanti för den ursprungliga köparen mot eventuella defekter i materialet och utförandet och kommer endast att gälla i inköpstlandet. Spara ditt kvitto som bevis på köpet. Mer information finns på: <https://www.adidashardware.com/bench-support>

EN) GENERAL RECOMMENDATIONS

GENERAL MAINTENANCE

This equipment is made for home use only and tested up to a maximum body weight depending on the type of equipment. The maximum user weight for each product can be located on its data sticker which will be on the main body of the machine. RFE International (Group) Limited and its subsidiaries assume no responsibility for personal injury or property damage sustained by or through the use of this equipment. It is the responsibility of the owner to ensure that all users of this equipment are adequately informed of all warnings and precautions.

Injuries to health may result from incorrect or excessive training.

Keep children and pets away from the device at all times. Do not leave children unattended in a room with the appliance.

General maintenance is solely the responsibility of the owner and is vital to ensure the performance of your machine. Failure to perform this maintenance will invalidate the warranty.

The equipment is designed to be used and stored indoors. Do not store the equipment in damp or dusty environments, outside, in a shed, outbuilding, garage or covered patio.

Ensure that training only begins after correct assembly, adjustment and inspection of the product.

Follow the steps of the assembly instruction manual carefully.

Only use suitable tools and genuine Adidas parts for assembly. Ask for assistance if necessary or contact us on <https://www.adidashardware.com/product-support>.

Always wear appropriate exercise clothing and training shoes. Do not exercise without training shoes.

Ensure that sufficient space is available to use the fitness equipment.

FR) RECOMMANDATIONS GÉNÉRALES

D'ENTRETIEN GÉNÉRAL

Cet équipement est conçu pour un usage domestique uniquement et testé jusqu'à un poids maximum en fonction du type d'équipement. Le poids maximum de l'utilisateur pour chaque produit peut être situé sur l'autocollant de données qui se trouvera sur le corps principal de la machine. RFE International (Group) Limited et ses filiales n'assument aucune responsabilité pour les dommages corporels ou matériels subis par ou à travers l'utilisation de cet équipement. Il incombe au propriétaire de s'assurer que tous les utilisateurs de cet équipement sont correctement informés de tous les avertissements et de toutes les précautions.

Les blessures à la santé peuvent résulter d'une formation incorrecte ou excessive.

Gardez les enfants et les animaux domestiques éloignés de l'appareil en tout temps. Ne laissez pas les enfants sans surveillance dans une pièce avec l'appareil.

Responsabilité exclusive du propriétaire, l'entretien général est essentiel pour garantir le bon fonctionnement de votre appareil. Le fait de ne pas l'entretenir annulera votre garantie.

Ce produit est conçu pour être utilisé et entreposé à l'intérieur. Ne l'entreposez pas dans des environnements humides ou poussiéreux, à l'extérieur, dans un abri de jardin, un appentis, un garage ou une terrasse couverte.

Ne commencez l'entraînement qu'après vous être assuré que l'appareil est monté et réglé correctement et l'avoir inspecté.

Suivez minutieusement les instructions de montage.

Utilisez uniquement les outils appropriés et les pièces Adidas authentiques lors du montage. Si vous avez besoin d'aide, contactez-nous sur le site www.adidashardware.com/product-support.

Portez toujours des vêtements et des chaussures de sport appropriés. Ne faites pas d'exercice physique sans chaussures de sport.

Assurez-vous d'avoir un espace suffisant pour utiliser l'appareil de remise en forme.

ES) RECOMENDACIONES GENERALES

EL MANTENIMIENTO GENERAL

Este equipo está hecho solo para uso doméstico y probado hasta un peso corporal máximo dependiendo del tipo de equipo. El peso máximo del usuario para cada producto se puede ubicar en su etiqueta de datos que estará en el cuerpo principal de la máquina. RFE International (Group) Limited y sus subsidiarias no asumen ninguna responsabilidad por lesiones personales o daños a la propiedad sufridos por o mediante el uso de este equipo. Es responsabilidad del propietario asegurarse de que todos los usuarios de este equipo estén adecuadamente informados de todas las advertencias y precauciones.

Las lesiones a la salud pueden ser el resultado de un entrenamiento incorrecto o excesivo.

Mantenga a los niños y las mascotas alejados del dispositivo en todo momento. No deje a los niños desatendidos en una habitación con el electrodoméstico.

El mantenimiento general es responsabilidad exclusiva del propietario y es fundamental para garantizar el funcionamiento de su máquina. Si no se lleva a cabo este mantenimiento la garantía quedará invalidada.

El equipo está diseñado para ser utilizado y almacenado en interiores. No almacene el equipo en ambientes húmedos o polvorientos, en el exterior, en un cobertizo, en un almacén adyacente, garaje o patio cubierto.

Asegúrese de que se empieza el entrenamiento sólo después del correcto montaje, ajuste e inspección del producto.

Siga cuidadosamente los pasos del manual de instrucciones de montaje.

Utilice sólo herramientas adecuadas y piezas Adidas auténticas para el montaje. Solicite asistencia si es necesario o contacte con nosotros en <https://www.adidashardware.com/product-support>.

Siempre vista con ropa apropiada para hacer ejercicio y zapatillas de entrenamiento. No se entrene si no lleva zapatillas de entrenamiento.

Asegúrese de que hay suficiente espacio disponible para utilizar el equipo de fitness.




EN) PRODUCT REGISTRATION AND SUPPORT	KO) 제품 등록 및 지원
FR) ENREGISTREMENT DU PRODUIT ET SOUTIEN	AR) تسجيل المنتج ودعمه
ES) REGISTRO DE PRODUCTOS Y SOPORTE	PL) REJESTRACJA PRODUKTU I WSPARCIE
DE) BENUTZERINFORMATION	CZ) REGISTRACE VÝROBKU A PODPORA
NL) PRODUCTREGISTRATIE EN SUPPORT	DK) PRODUKTREGISTRERING OG SUPPORT
IT) REGISTRAZIONE E ASSISTENZA PRODOTTO	FI) TUOTTEEN REKISTERÖINTI JA TUKI
PT) REGISTO E APOIO AO PRODUTO	NO) PRODUKTREGISTRERING OG SUPPORT
ZH) 产品注册和支持	SE) PRODUKTREGISTRERING OCH SUPPORT
JA) 製品登録とサポート	

[WWW.ADIDASHARDWARE.COM/PRODUCT-SUPPORT](https://www.adidashardware.com/product-support)



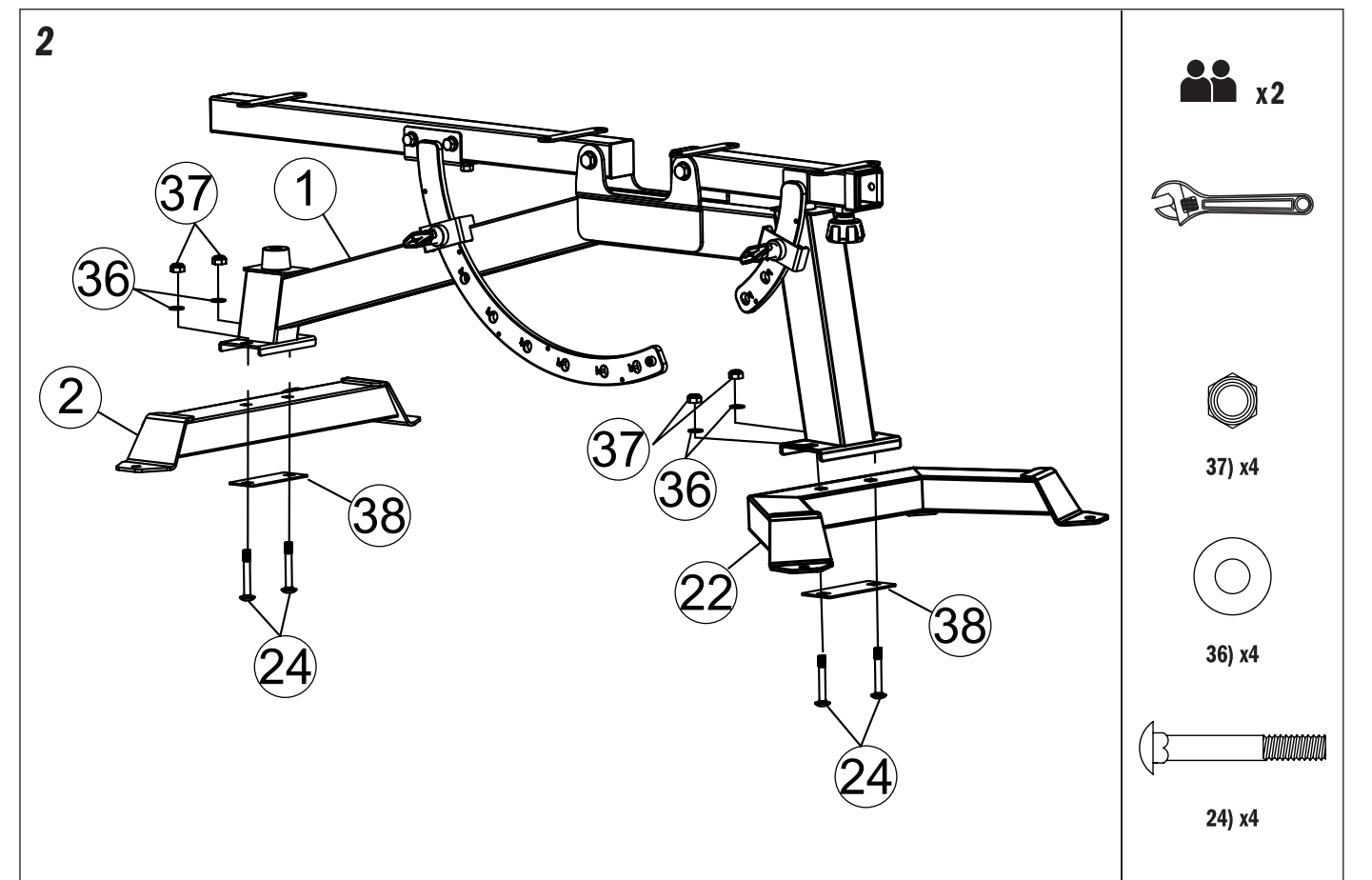
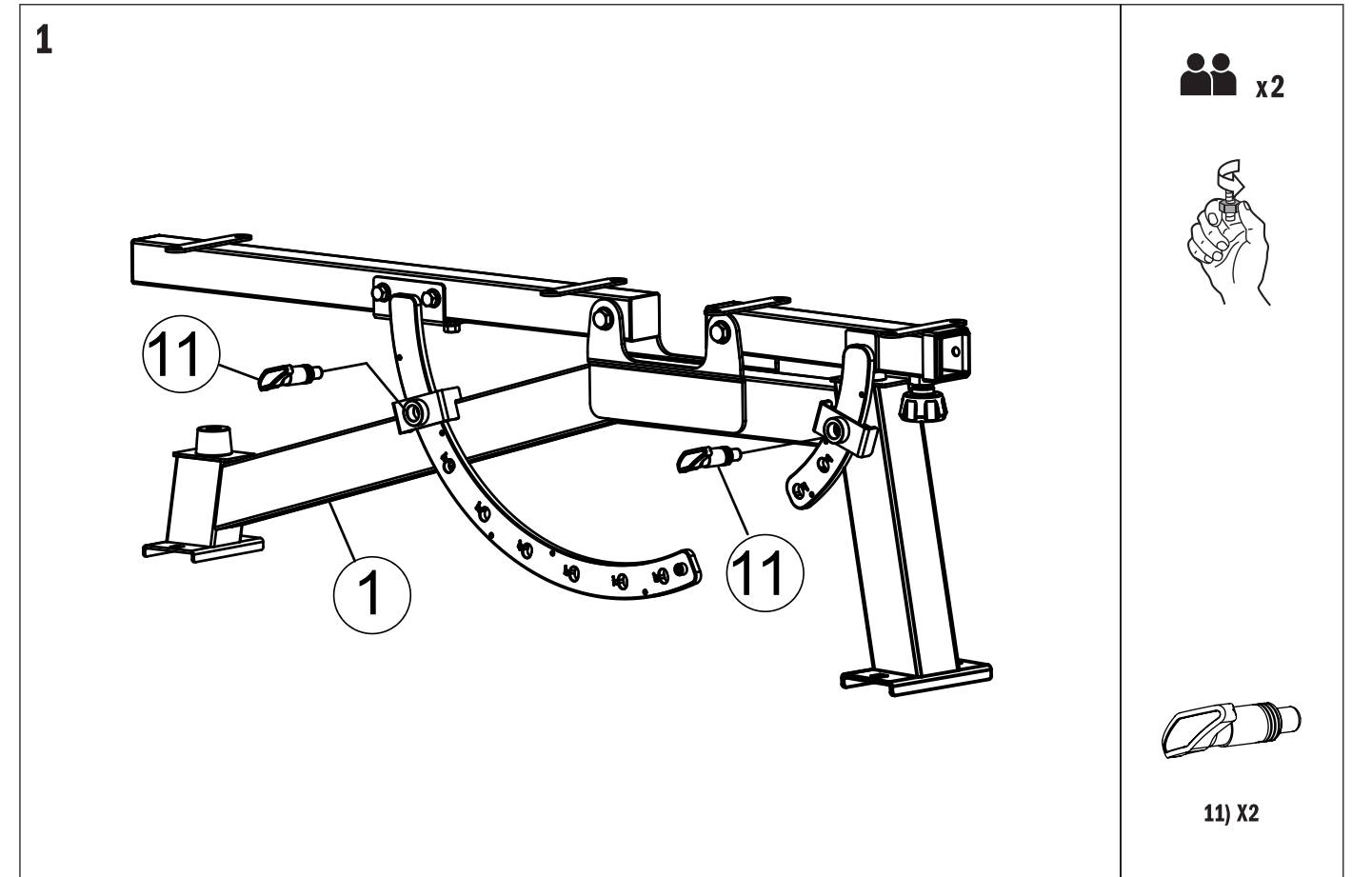
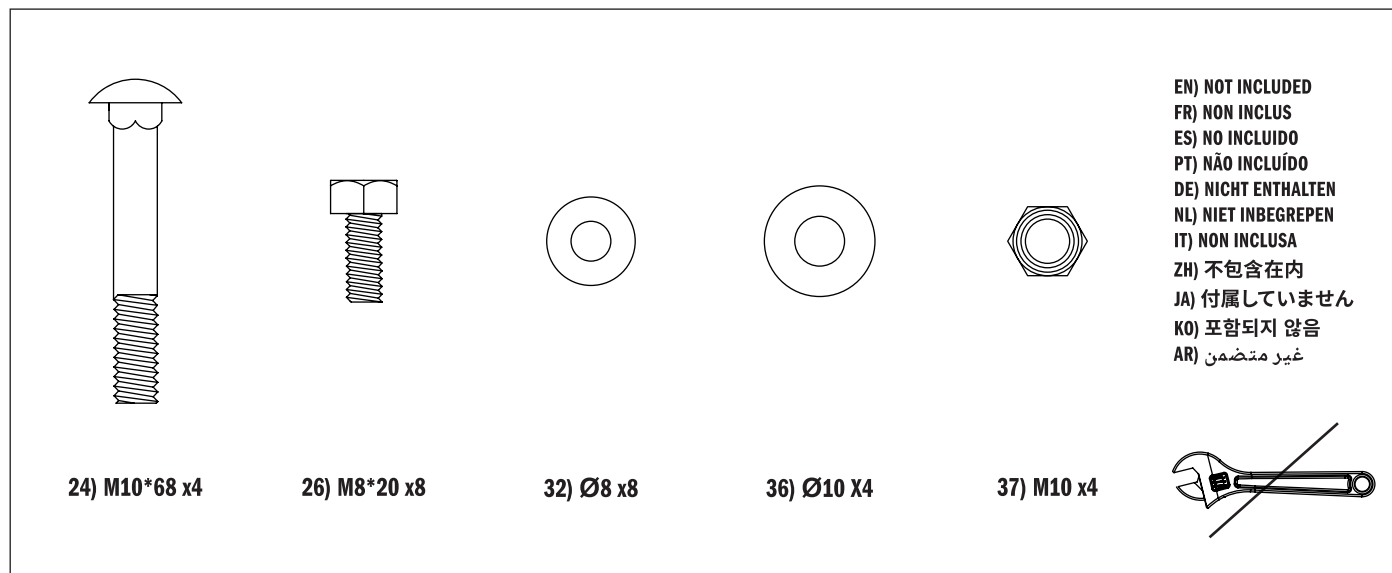
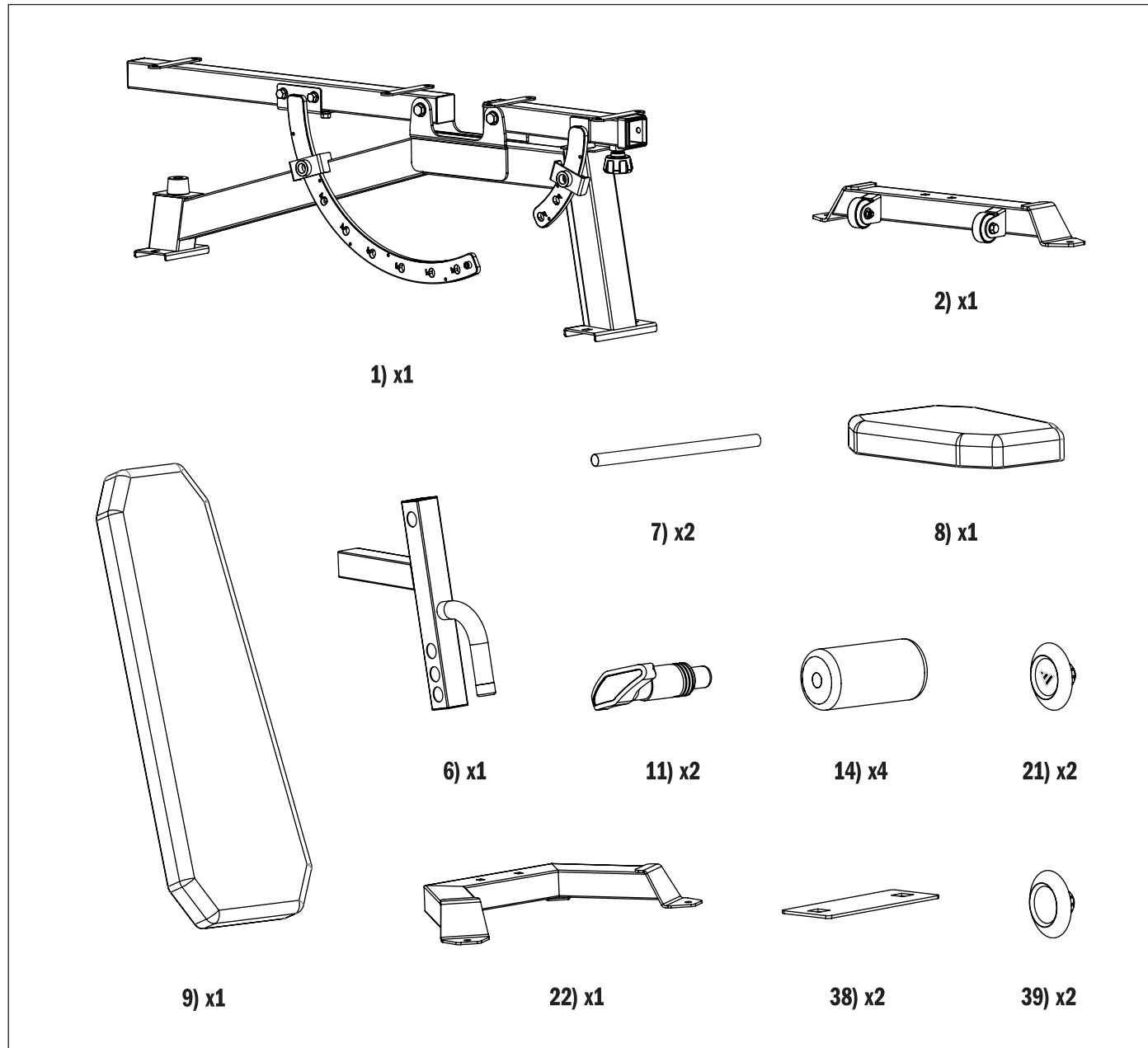
PT) RECOMENDAÇÕES GERAIS	DE) GENERELLE EMPFEHLUNGEN	NL) ALGEMENE AANBEVELINGEN	IT) RACCOMANDAZIONI GENERALI	AR) الصيانة العامة	PL) OGÓLNE ZALECENIA
<p>A MANUTENÇÃO GERAL</p> <p>Este equipamento é feito apenas para uso doméstico e testado até um peso corporal máximo, dependendo do tipo de equipamento. O peso máximo do usuário para cada produto pode estar localizado em sua etiqueta de dados, que estará no corpo principal da máquina. A RFE International (Group) Limited e suas subsidiárias não se responsabilizam por danos pessoais ou materiais causados pelo uso deste equipamento. É responsabilidade do proprietário garantir que todos os usuários deste equipamento sejam adequadamente informados sobre todos os avisos e precauções.</p> <p>Lesões na saúde podem resultar de treinamento incorreto ou excessivo.</p> <p>Mantenha sempre crianças e animais longe do dispositivo. Não deixe crianças sozinhas em um quarto com o aparelho.</p> <p>É da exclusiva responsabilidade do proprietário e assume uma importância vital para garantir o desempenho da máquina. A não realização desta manutenção irá invalidar a garantia.</p> <p>O equipamento está concebido para ser utilizado e armazenado no interior. Não guarde o equipamento em ambientes húmidos ou empoeirados, no exterior, num alpendre, anexo, garagem ou pátio coberto.</p> <p>Certifique-se de que o treino seja iniciado apenas após a montagem, ajuste e inspeção correctos do produto.</p> <p>Siga atentamente os passos do manual com as instruções de montagem.</p> <p>Utilize apenas ferramentas adequadas e peças genuínas da Adidas para a montagem. Se necessário, solicite assistência ou contacte-nos através de www.adidashardware.com/product-support.</p> <p>Use sempre vestuário e calçado desportivo adequado durante os exercícios. Não efectue os exercícios sem calçado desportivo.</p> <p>Certifique-se de que existe espaço suficiente disponível para utilizar o equipamento de exercícios.</p>	<p>DIE ALLGEMEINE WARTUNG</p> <p>Dieses Gerät ist nur für den Heimgebrauch bestimmt und wird je nach Art der Ausrüstung bis zu einem maximalen Körpergewicht getestet. Das maximale Benutzergewicht für jedes Produkt kann auf dem Datenaufkleber angegeben werden, der sich am Hauptteil des Geräts befindet. RFE International (Group) Limited und ihre Tochtergesellschaften übernehmen keine Verantwortung für Personen- oder Sachschäden, die durch den Gebrauch dieses Geräts verursacht werden. Es liegt in der Verantwortung des Besitzers sicherzustellen, dass alle Benutzer dieses Geräts angemessen über alle Warnungen und Vorsichtsmaßnahmen informiert sind.</p> <p>Gesundheitsschäden können durch falsches oder übermäßiges Training entstehen.</p> <p>Halten Sie Kinder und Haustiere immer vom Laufband fern.</p> <p>Die allgemeine Wartung ist ausschließlich die Verantwortung des Eigentümers. Regelmäßige Wartung ist wichtig, um den störungsfreien Betrieb Ihres Geräts zu gewährleisten. Bei Nichtbeachtung dieser Wartungshinweise erlischt die Garantie.</p> <p>Das Gerät ist für den Gebrauch und die Lagerung in Innenräumen bestimmt. Lagern Sie das Gerät nicht in feuchten oder staubigen Umgebungen, im Freien, in einem Schuppen, einem Nebengebäude, einer Garage oder einer überdachten Terrasse.</p> <p>Stellen Sie sicher, dass das Training erst nach korrekter Montage, Einstellung und Inspektion des Produkts beginnt.</p> <p>Befolgen Sie sorgfältig die Anweisungen in der Montageanleitung.</p> <p>Verwenden Sie nur geeignetes Werkzeug und Original-Adidas-Teile für die Montage. Fordern Sie bei Bedarf Unterstützung an oder kontaktieren Sie uns unter www.adidashardware.com/product-support.</p> <p>Stets geeignete Sportbekleidung und -schuhe tragen. Nicht ohne Sportschuhe trainieren.</p> <p>Es muss ausreichend Platz zum Benutzen des Fitnessgeräts vorhanden sein.</p>	<p>ALGEMEEN ONDERHOUD</p> <p>Deze apparatuur is uitsluitend bedoeld voor thuisgebruik en is getest tot een maximaal lichaamsgewicht afhankelijk van het type apparatuur. Het maximale gebruikersgewicht voor elk product is te vinden op de gegevenssticker op het hoofdelement van de machine. RFE International (Group) Limited en zijn dochterondernemingen aanvaarden geen verantwoordelijkheid voor persoonlijk letsel of eigendomsschade opgelopen door deze apparatuur of door het gebruik ervan. Het is de verantwoordelijkheid van de eigenaar om te zorgen dat alle gebruikers van deze apparatuur adequaat op de hoogte zijn gesteld van alle waarschuwingen en voorzorgsmaatregelen.</p> <p>Er kan schade aan de gezondheid ontstaan door onjuiste of overmatige training.</p> <p>Kinderen en huisdieren te allen tijde uit de buurt van het toestel houden. Kinderen niet zonder toezicht laten in een ruimte met het apparaat.</p> <p>Het algemeen onderhoud is uitsluitend de verantwoordelijkheid van de eigenaar en is essentieel om de prestaties van uw machine te garanderen. Door het niet uitvoeren van dit onderhoud wordt de garantie ongeldig.</p> <p>De apparatuur is bedoeld om binnenshuis te worden gebruikt en opgeslagen. De apparatuur niet opslaan in vochtige of stoffige omgevingen, buitenshuis, in een schuur, buitengebouw, garage of overdekte patio.</p> <p>Zorg ervoor dat de training pas begint na de correcte montage, afstelling en inspectie van het product.</p> <p>Volg de stappen van de montagegebruiksaanwijzing zorgvuldig.</p> <p>Gebruik alleen geschikt gereedschap en echte Adidas-onderdelen voor de montage. Vraag indien nodig om hulp of neem contact met ons op via https://www.adidashardware.com/product-support.</p> <p>Draag altijd geschikte trainingskleding en trainingsschoenen. Niet trainen zonder trainingsschoenen.</p> <p>Zorg ervoor dat er voldoende ruimte beschikbaar is om de fitnessapparatuur te gebruiken.</p>	<p>LA MANUTENZIONE GENERALE DELLA MACCHINA</p> <p>Questa apparecchiatura è realizzata esclusivamente per uso domestico e testata fino a un peso corporeo massimo in base al tipo di apparecchiatura. Il peso massimo dell'utente per ciascun prodotto può trovarsi sul suo adesivo dati che si trova sul corpo principale della macchina. RFE International (Group) Limited e le sue sussidiarie non si assumono alcuna responsabilità per lesioni personali o danni materiali subiti da o attraverso l'uso di questa apparecchiatura. È responsabilità del proprietario assicurarsi che tutti gli utenti di questa attrezzatura siano adeguatamente informati di tutte le avvertenze e precauzioni.</p> <p>Lesioni alla salute possono derivare da un allenamento scorretto o eccessivo.</p> <p>Tenere lontani bambini e animali dal dispositivo in qualsiasi momento. Non lasciare i bambini incustoditi in una stanza con l'apparecchio.</p> <p>La manutenzione generale della macchina è responsabilità esclusiva del proprietario, indispensabile per garantire le performance della stessa. La mancata manutenzione invaliderà la garanzia.</p> <p>L'attrezzatura è stata progettata per essere utilizzata e conservata in ambienti chiusi. Non riporre l'attrezzatura in ambienti umidi o polverosi, all'esterno, in un capanno, dipendenza, garage o patio coperto.</p> <p>Garantire che l'allenamento abbia inizio solo dopo il corretto svolgimento delle operazioni di montaggio, regolazione e controllo del prodotto.</p> <p>Seguire attentamente le fasi di montaggio indicate dal manuale di istruzioni.</p> <p>Per il montaggio, utilizzare soltanto attrezzi idonei e componenti originali Adidas. Se necessario, chiedere assistenza o contattarci tramite il sito web https://www.adidashardware.com/product-support.</p> <p>Indossare sempre un abbigliamento e scarpe da ginnastica adatti. Non allenarsi senza indossare scarpe da ginnastica.</p> <p>Verificare di disporre di spazio sufficiente per utilizzare l'attrezzatura da fitness.</p>	<p>هذا الجهاز مخصص للاستخدام المنزلي فقط، وقد خضع لاختبار أقصى وزن للحسم استنادًا إلى نوع الجهاز. يمكن معرفة أقصى وزن للمستخدم لكل منتج من ملصق البيانات الموجود على الهيكل الأساسي للماكينة. العالمية المحدودة RFE (لا تتحمل شركة (مجموعة وشركاتها الفرعية أدنى مسؤولية عن الإصابات الشخصية أو الضرر المُلحق بالملكيات بسبب استخدام هذا المنتج، وإنه من مسؤولية المالك ضمان اطلاع جميع مستخدمي هذا المنتج على جميع التحذيرات والاحتياطات بصورة كافية.</p> <p>قد تنجم الإصابات الشخصية عن التدريب غير السليم أو المفرط.</p> <p>احرص على إبعاد الأطفال والحيوانات الأليفة عن الجهاز طوال الوقت. لا تترك الأطفال بمفردهم دون إشراف في الغرفة حيث يتواجد الجهاز.</p> <p>تقع الصيانة العامة على عاتق المالك فقط وهي ضرورية لضمان أداء ماكينتك. في حالة عدم إجراء هذه الصيانة العامة، يُصبح الضمان ملغيًا.</p> <p>الجهاز مُصمم للاستخدام المنزلي وكذلك تخزينه بالمنزل. يحظر تخزين الجهاز في محيط رطب أو به غبار، أو بالخارج أو في مخزن أو مبنى خارجي أو مراب أو فناء مغطى. يحظر استخدام الجهاز بالقرب من الماء.</p> <p>احرص على بدء التدريب فقط بعد التركيب الصحيح للمنتج وضبطه وفحصه.</p> <p>اتبع الخطوات الواردة في دليل التعليمات للتركيب بدقة.</p> <p>يُرحى قراءة دليل التجميع بدقة قبل تحميل المنتج واستخدامه للمرة الأولى، وكن حريصًا على الاحتفاظ بجميع التعليمات كمرجع وللصيانة.</p> <p>لا تستخدم سوى الأدوات المناسبة وقطع الغيار الأصلية لتركيب المنتج فقط. اطلب المساعدة عند Adidas من الضرورة أو اتصل بنا من خلال www.adidashardware.com/product-support</p> <p>ارتد ملابس وأحذية التدريب المناسبة دومًا. لا تتمرّن دون ارتداء أحذية التدريب.</p> <p>احرص على توفير مساحة كافية لاستخدام جهاز اللياقة البدنية.</p>	<p>OGÓLNA KONSERWACJA SPRZĘTU</p> <p>Niniejszy sprzęt jest przeznaczony wyłącznie do użytku domowego i został przetestowany dla maksymalnej masy ciała określonej w zależności od rodzaju wykorzystywanego urządzenia. Informację o maksymalnej wadze użytkownika każdego produktu można znaleźć na naklejce zawierającej jego charakterystykę, umieszczonej na głównym korpusie urządzenia. Spółka RFE International (Group) Limited i jej spółki zależne nie ponoszą jakiegokolwiek odpowiedzialności za uszkodzenia ciała lub mienia poniesione na skutek lub w wyniku użytkowania niniejszego sprzętu. Przekazanie wszystkim użytkownikom niniejszego sprzętu właściwych informacji na temat wszelkich ostrzeżeń i środków ostrożności stanowi obowiązek właściciela.</p> <p>Nieprawidłowy lub nadmierny trening może prowadzić do uszczerbku na zdrowiu.</p> <p>Sprzęt należy zawsze trzymać z daleka od dzieci i zwierząt domowych. Nie pozostawiać dzieci bez opieki w pomieszczeniu, w którym znajduje się sprzęt.</p> <p>Ogólna konserwacja stanowi wyłączny obowiązek właściciela i jest konieczna dla zapewnienia prawidłowej pracy sprzętu. Niedopełnienie obowiązku przeprowadzania konserwacji spowoduje utratę gwarancji.</p> <p>Sprzęt został zaprojektowany do użytku i przechowywania w pomieszczeniach. Nie należy go przechowywać w miejscach wilgotnych lub zakurzonych, na zewnątrz, w wiatlach, budynkach gospodarczych, garażach lub na zadaszonych dziedzińcach.</p> <p>Trening można rozpocząć wyłącznie po zapewnieniu prawidłowego montażu, wyregulowania i sprawdzenia produktu.</p> <p>Należy w pełni przestrzegać instrukcji montażu.</p> <p>Do montażu należy stosować wyłącznie odpowiednie narzędzia i oryginalne części marki Adidas. W razie konieczności należy uzyskać pomoc lub skontaktować się z naszą firmą pod adresem https://www.adidashardware.com/product-support.</p> <p>Ćwiczenia należy zawsze wykonywać w odpowiednim stroju gimnastycznym i obuwiu treningowym. Bez obuwia treningowego nie należy wykonywać ćwiczeń.</p> <p>Użytkowanie sprzętu gimnastycznego wymaga zapewnienia dostatecznej przestrzeni wokół.</p>



CZ) OBEČNÁ DOPORUČENÍ	DK) GENERELLE ANBEFALINGER	FI) YLEISET SUOSITUKSET	NO) GENERELLE ANBEFALINGER	SE) ALLMÄNNA REKOMMENDATIONER
<p>CELKOVÁ ÚDRŽBA</p> <p>Toto vybavení je určeno pouze pro domácí využití; v závislosti na typu je testována maximální možná tělesná hmotnost jeho uživatelů. Maximální povolená hmotnost uživatele může být u jednotlivých strojů uvedena na datovém štítku umístěném na hlavní části příslušného stroje. Skupina RFE International Limited a její dceřiné společnosti nepřebírají zodpovědnost za zranění osob nebo poškození majetku utrpěné při používání tohoto vybavení. Zajistit, aby všichni uživatelé vybavení byli adekvátním způsobem informováni o všech výstrahách a preventivních opatřeních, patří do odpovědnosti jeho majitele.</p> <p>Ke škodám na zdraví může docházet z důvodu nesprávného nebo nadměrného a nepřiměřeného tréninku.</p> <p>Děti ani domácí zvířata nikdy nepouštějte do blízkosti stroje. Děti nikdy neponěhájte bez dozoru v jedné místnosti s tímto zařízením.</p> <p>Za celkovou údržbu, nezbytnou pro zajištění správného fungování stroje, je odpovědný výhradně jeho majitel. Zanedbání této údržby má za následek propadnutí záruky.</p> <p>Vybavení je určeno k užívání a skladování ve vnitřních prostorech. Vybavení neskladujte ve vlhkém nebo prašném prostředí, ve vnějších prostorech, přístřešcích, kůlnách, garážích nebo na zastřešených terasách.</p> <p>Zajistěte, aby trénink na stroji započal až po jeho náležité montáži, nastavení a kontrole.</p> <p>Montáž provádějte pečlivě a přesně podle popisu v uživatelské příručce.</p> <p>Při montáži používejte pouze vhodné nástroje a originální díly Adidas. V případě nutnosti si vyžádejte pomoc nebo nás kontaktujte na https://www.adidashardware.com/product-support.</p> <p>Při cvičení noste zásadně vhodné sportovní oblečení a obuv. Nikdy necvičte bez bot.</p> <p>Pro využívání fitness vybavení je nutné zajištění dostatečného prostoru.</p>	<p>GENEREL VEDLIGEHODELSE</p> <p>Dette udstyr er udelukkende beregnet til hjemmebrug og er testet op til en maksimal kropsvægt afhængigt af udstyrstype. Den maksimale brugervægt for hvert produkt fremgår af produktets datamærkat, som er placeret på maskinens hoveddel. RFE International (Group) Limited og dets datterselskaber påtager sig intet ansvar for personskade eller tingskade, som opstår ved eller som følge af brugen af dette udstyr. Det er ejerens ansvar at sikre, at alle brugere af dette udstyr er tilstrækkeligt informeret om alle advarster og sikkerhedsforanstaltninger.</p> <p>Helbredsskader kan opstå som følge af forkert eller overdreven træning.</p> <p>Hold altid børn og kæledyr på afstand af udstyret. Efterlad ikke børn uden opsyn i et rum med apparatet.</p> <p>Generel vedligeholdelse er udelukkende ejerens ansvar. Vedligeholdelse er afgørende for at få det fulde udbytte af udstyret. Hvis vedligeholdelse ikke er udført, bortfalder garantien.</p> <p>Udstyret er beregnet til brug og opbevaring indendørs. Opbevar det ikke i fugtige eller støvede omgivelser eller i et skur, udhus, garage eller på en overdækket veranda.</p> <p>Påbegynd ikke træning, før udstyret er korrekt samlet, justeret og inspiceret.</p> <p>Følg samlingsvejledningen nøje.</p> <p>Brug kun egnede værktøjer og originale dele fra Adidas ved samling. Få eventuelt hjælp fra en anden person, eller kontakt os på https://www.adidashardware.com/product-support.</p> <p>Brug altid passende træningstøj og træningssko. Træn ikke uden træningssko.</p> <p>Sørg for, at der er tilstrækkelig plads til at bruge træningsudstyret.</p>	<p>YLEINEN HUOLTO</p> <p>Tämä laite on tarkoitettu ainoastaan kotikäyttöön, ja se on testattu enimmäiskäyttäjäpainoon asti laitetypistä riippuen. Kunkin tuotteen sallittu enimmäiskäyttäjäpaino on ilmoitettu laitteen tietokilvessä, joka sijaitsee laitteen pääosassa. RFE International (Group) Limited ja sen tytäryhtiöt eivät ota vastuuta henkilö- tai omaisuusvahingoista, jotka aiheutuvat tämän laitteen käytöstä tai liittyvät siihen. Omistajan vastuulla on varmistaa, että kaikki laitteen käyttäjät ovat riittävästi tietoisia kaikista varoituksista ja varotoimenpiteistä.</p> <p>Terveydelliset haitat voivat olla seurausta virheellisestä tai liiallisesta harjoittelusta.</p> <p>Pidä lapset ja lemmikkieläimet aina poissa laitteen läheisyydestä. Älä jätä lapsia ilman valvontaa huoneeseen, jossa laite on.</p> <p>Yleinen huolto on yksinomaan omistajan vastuulla. Huolto on olennaista, jotta saat laitteesta parhaan mahdollisen hyödyn. Jos huoltoa ei ole suoritettu, takuu raukeaa.</p> <p>Laite on tarkoitettu käytettäväksi ja säilytettäväksi sisätiloissa. Älä säilytä laitetta kosteissa tai pölyisissä olosuhteissa äläkä vajassa, varastossa, autotallissa tai katetulla veranalla.</p> <p>Älä aloita harjoittelua ennen kuin laite on koottu oikein sekä säädetty ja tarkastettu asianmukaisesti.</p> <p>Noudata kokoamisohjeita huolellisesti.</p> <p>Käytä kokoamisessa ainoastaan asianmukaisia työkaluja ja alkuperäisiä Adidas-osia. Pyydä tarvittaessa apua toiselta henkilöltä tai ota yhteyttä osoitteessa https://www.adidashardware.com/product-support.</p> <p>Käytä aina asianmukaisia urheiluvaatteita ja urheilujalkineita. Älä harjoittele ilman urheilukeneitä.</p> <p>Varmista, että sinulla on riittävästi tilaa laitteen turvalliseen käyttöön.</p>	<p>GENERELT VEDLIKEHOLD</p> <p>Dette utstyret er kun beregnet for hjemmebruk og er testet opp til maksimal kroppsvekt, avhengig av type utstyr. Maksimal brukervekt for hvert produkt er angitt på produktets datamerke, som er plassert på maskinens hoveddel. RFE International (Group) Limited og dets datterselskaper påtar seg intet ansvar for personskade eller skade på eiendom som oppstår ved eller som følge av bruk av dette utstyret. Det er eierens ansvar å sørge for at alle brukere av dette utstyret er tilstrekkelig informert om alle advarsler og forholdsregler.</p> <p>Helseskader kan oppstå som følge av feilaktig eller overdreven trening.</p> <p>Hold alltid barn og kjæledyr borte fra utstyret. Ikke la barn være uten tilsyn i et rom med apparatet.</p> <p>Generelt vedlikehold er utelukkende eierens ansvar. Vedlikehold er avgjørende for at du skal få best mulig utbytte av utstyret. Dersom vedlikehold ikke er utført, bortfaller garantien.</p> <p>Udstyret er beregnet for bruk og oppbevaring innendørs. Oppbevar det ikke i fuktige eller støvede omgivelser, eller i et skur, uthus, garasje eller på en overbygd veranda.</p> <p>Ikke begynn å trene før utstyret er korrekt montert, justert og inspisert.</p> <p>Følg trinnene i monteringsveiledningen nøye.</p> <p>Brug kun egnede verktøy og originale deler fra Adidas ved montering. Be eventuelt noen om hjelp, eller kontakt oss på https://www.adidashardware.com/product-support.</p> <p>Brug alltid passende treningstøy og treningssko. Ikke tren uten treningssko.</p> <p>Sørg for at du har tilstrekkelig med plass til å bruke treningsutstyret.</p>	<p>ALLMÄNT UNDERHÅLL</p> <p>Denna utrustning är endast avsedd för hemmabruk och testas upp till maximal kroppsvikt beroende på typ av utrustning. Den maximala användarvikten för varje produkt kan placeras på dess datatikett som kommer att ligga på maskinens huvuddel. RFE International (Group) Limited och dess dotterbolag tar inget ansvar för personskador eller egendomsskador som uppstår genom eller genom användning av denna utrustning. Det är ägarens ansvar att se till att alla användare av denna utrustning är tillräckligt informerade om alla varningar och försiktighetsåtgärder.</p> <p>Hälsoskador kan vara en följd av felaktig eller överdriven träning.</p> <p>Håll barn och husdjur alltid borta från enheten. Lämna inte barn obehåvade i ett rum med apparaten.</p> <p>Allmänt underhåll är enbart Ägarens ansvar. Underhåll är avgörande för att du ska få ut det bästa av ditt redskap. Om underhåll inte har utförts gäller inte garantin.</p> <p>Redskapet är avsett att användas och förvaras inomhus. Förvara det inte i fuktig eller dammig omgivning, eller i ett skjul, en bod, ett garage eller en överbyggd veranda.</p> <p>Var noga med att inte börja träna innan redskapet har monterats korrekt och justerats och inspekterats.</p> <p>Följ momenten i monteringsmanualen noga.</p> <p>Använd bara lämpliga verktyg och genuina delar från Adidas vid monteringen. Be eventuellt någon att hjälpa dig, eller kontakta oss på https://www.adidashardware.com/product-support.</p> <p>Använd alltid lämpliga träningskläder och träningskor. Träna inte utan träningskor.</p> <p>Se till att du har tillräckligt med utrymme för att använda träningsredskapet.</p>

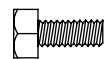
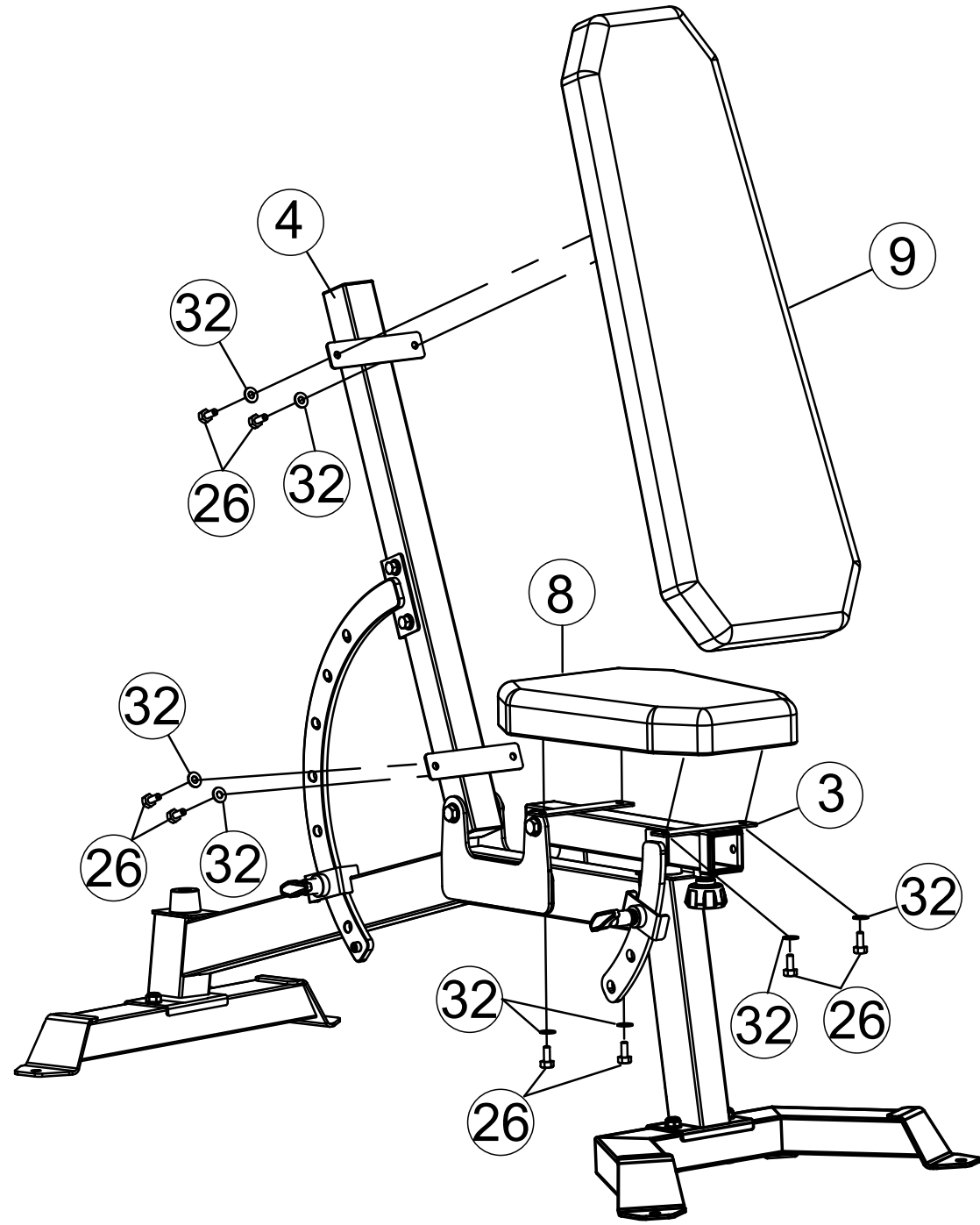


KO) 일반 권장사항	ZH) 一般建议	TW) 一般建議	JA) 一般的な推奨事項
<p>일반 유지보수</p> <p>본 장비는 가정용으로만 설계되었으며, 장비 유형에 따라 최대 허용 체중까지 테스트되었습니다. 각 제품의 최대 사용자 체중은 기기 본체에 부착된 데이터 스티커에서 확인할 수 있습니다. RFE International (Group) Limited 및 그 자회사는 본 장비의 사용으로 인해 발생하거나 그와 관련된 인적 피해 또는 재산 피해에 대해 어떠한 책임도 지지 않습니다. 장비 소유자는 모든 사용자가 모든 경고 및 주의사항에 대해 충분히 숙지하도록 할 책임이 있습니다.</p> <p>부적절하거나 과도한 운동은 건강상의 부상을 초래할 수 있습니다.</p> <p>항상 어린이와 반려동물이 장비에 접근하지 않도록 하십시오. 장비가 있는 공간에 어린이를 혼자 두지 마십시오.</p> <p>일반 유지보수는 전적으로 소유자의 책임이며, 장비의 성능을 유지하는 데 필수적입니다. 유지보수가 수행되지 않을 경우 보증이 무효화됩니다.</p> <p>본 장비는 실내에서 사용 및 보관하도록 설계되었습니다. 습기 많거나 먼지가 많은 환경, 실외, 창고, 부속 건물, 차고 또는 지붕이 있는 테라스에는 보관하지 마십시오.</p> <p>제품이 올바르게 조립되고 조정 및 점검된 후에만 운동을 시작하십시오.</p> <p>조립 설명서의 단계를 주의 깊게 따르십시오.</p> <p>조립 시에는 적합한 공구와 정품 Adidas 부품만 사용하십시오. 필요 시 도움을 요청하거나 다음 주소로 문의하십시오: https://www.adidashardware.com/product-support</p> <p>항상 적절한 운동복과 운동화를 착용하십시오. 운동화 없이 운동하지 마십시오.</p> <p>운동 기구를 사용하기에 충분한 공간이 확보되어 있는지 확인하십시오.</p>	<p>一般维护:</p> <p>本设备仅供家庭使用, 并根据设备类型测试至最大允许体重。每款产品的最大使用者体重可在设备主体上的数据标签上查阅。RFE International (Group) Limited 及其子公司对因使用本设备或与使用本设备相关而造成的人身伤害或财产损失不承担任何责任。设备所有者有责任确保所有使用者充分了解所有警告和注意事项。</p> <p>不正确或过度的训练可能会导致健康损伤。</p> <p>请始终让儿童和宠物远离本设备。请勿将儿童单独留在有设备的房间内。</p> <p>一般维护完全由设备所有者负责, 这是确保设备性能的关键。如未进行维护, 保修将失效。</p> <p>本设备设计用于室内使用和存放。请勿将设备存放在潮湿或多尘的环境中, 也不要存放在室外、棚屋、附属建筑、车库或有顶露台中。</p> <p>在产品正确组装、调整并检查完成之前, 请勿开始训练。</p> <p>请严格按照组装说明书中的步骤进行操作。</p> <p>组装时仅使用合适的工具和正品 Adidas 零部件。如有需要, 请寻求他人协助, 或通过以下网址联系我们: https://www.adidashardware.com/product-support</p> <p>请始终穿着合适的运动服和训练鞋。请勿在未穿训练鞋的情况下进行锻炼。</p> <p>请确保有足够的空间使用健身设备。</p>	<p>一般維護:</p> <p>本設備僅供家庭使用, 並依據設備類型測試至最大允許體重。每項產品的最大使用者體重可於設備主體上的資料標籤中查閱。RFE International (Group) Limited 及其子公司對因使用本設備或與其使用相關而造成的人身傷害或財產損失不承擔任何責任。設備所有者有責任確保所有使用者充分了解所有警告與注意事項。</p> <p>不正確或過度的訓練可能導致健康傷害。</p> <p>請隨時讓兒童與寵物遠離本設備。請勿將兒童單獨留在有設備的房間內。</p> <p>一般維護完全由設備所有者負責, 且對確保設備效能至關重要。若未執行維護, 保固將失效。</p> <p>本設備設計用於室內使用與存放。請勿將設備存放於潮濕或多塵的環境中, 亦勿存放於室外、棚屋、附屬建築、車庫或有遮蔽的露台。</p> <p>在產品正確組裝、調整並完成檢查之前, 請勿開始訓練。</p> <p>請仔細遵循組裝說明手冊中的各項步驟。</p> <p>組裝時僅可使用合適的工具與原廠 Adidas 零件。如有需要, 請尋求協助或透過以下網址聯絡我們: https://www.adidashardware.com/product-support</p> <p>請務必穿著合適的運動服裝與訓練鞋。請勿在未穿訓練鞋的情況下運動。</p> <p>請確保有足夠的空間使用健身設備。</p>	<p>一般的なメンテナンス</p> <p>本機器は家庭用としてのみ設計されており、機器の種類に応じた最大体重まで試験されています。各製品の最大使用者体重は、本体の主要部分に貼付されているデータラベルに記載されています。RFE International (Group) Limited およびその子会社は、本機器の使用に起因または関連して生じた人身傷害または物的損害について、一切の責任を負いません。本機器のすべての使用者が、すべての警告および注意事項を十分に理解していることを確認する責任は所有者にあります。</p> <p>不適切または過度なトレーニングは健康被害を引き起こす可能性があります。</p> <p>常に子供やペットを機器から遠ざけてください。機器のある部屋に子供を一人で残さないでください。</p> <p>一般的なメンテナンスはすべて所有者の責任であり、機器の性能を維持するために不可欠です。メンテナンスが実施されていない場合、保証は無効となります。</p> <p>本機器は屋内での使用および保管を目的として設計されています。湿気やほこりの多い環境、屋外、物置、別棟、ガレージ、または屋根付きパティオには保管しないでください。</p> <p>正しく組み立て、調整および点検が完了するまでトレーニングを開始しないでください。</p> <p>組立説明書の手順を慎重に守ってください。</p> <p>組み立てには、適切な工具および正規の Adidas 部品のみを使用してください。必要に応じて補助を依頼するか、以下までお問い合わせください。 https://www.adidashardware.com/product-support</p> <p>常に適切な運動着およびトレーニングシューズを着用してください。トレーニングシューズなしで運動しないでください。</p> <p>フィットネス機器を使用するために十分なスペースがあることを確認してください。</p>





3

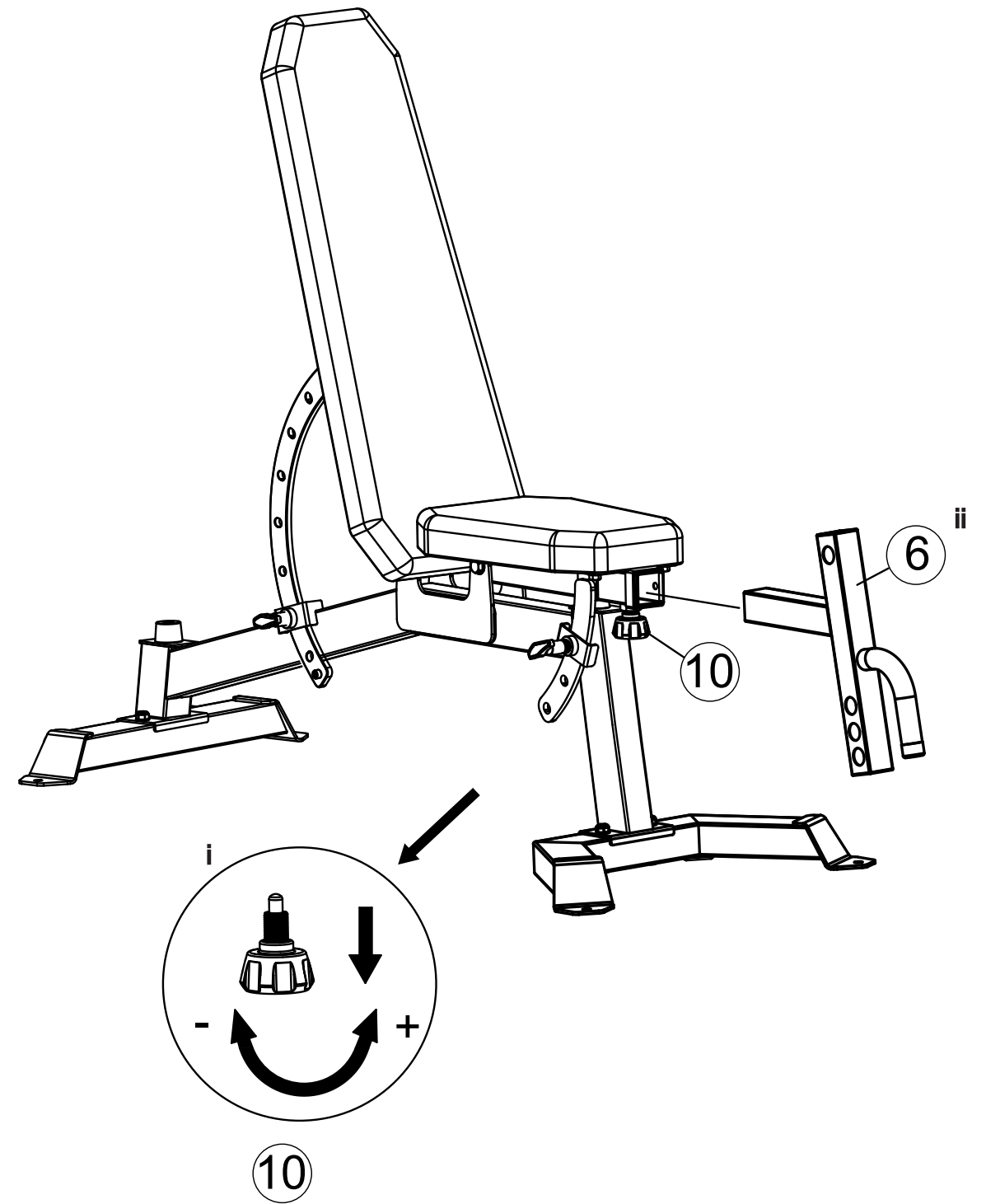


26) x8



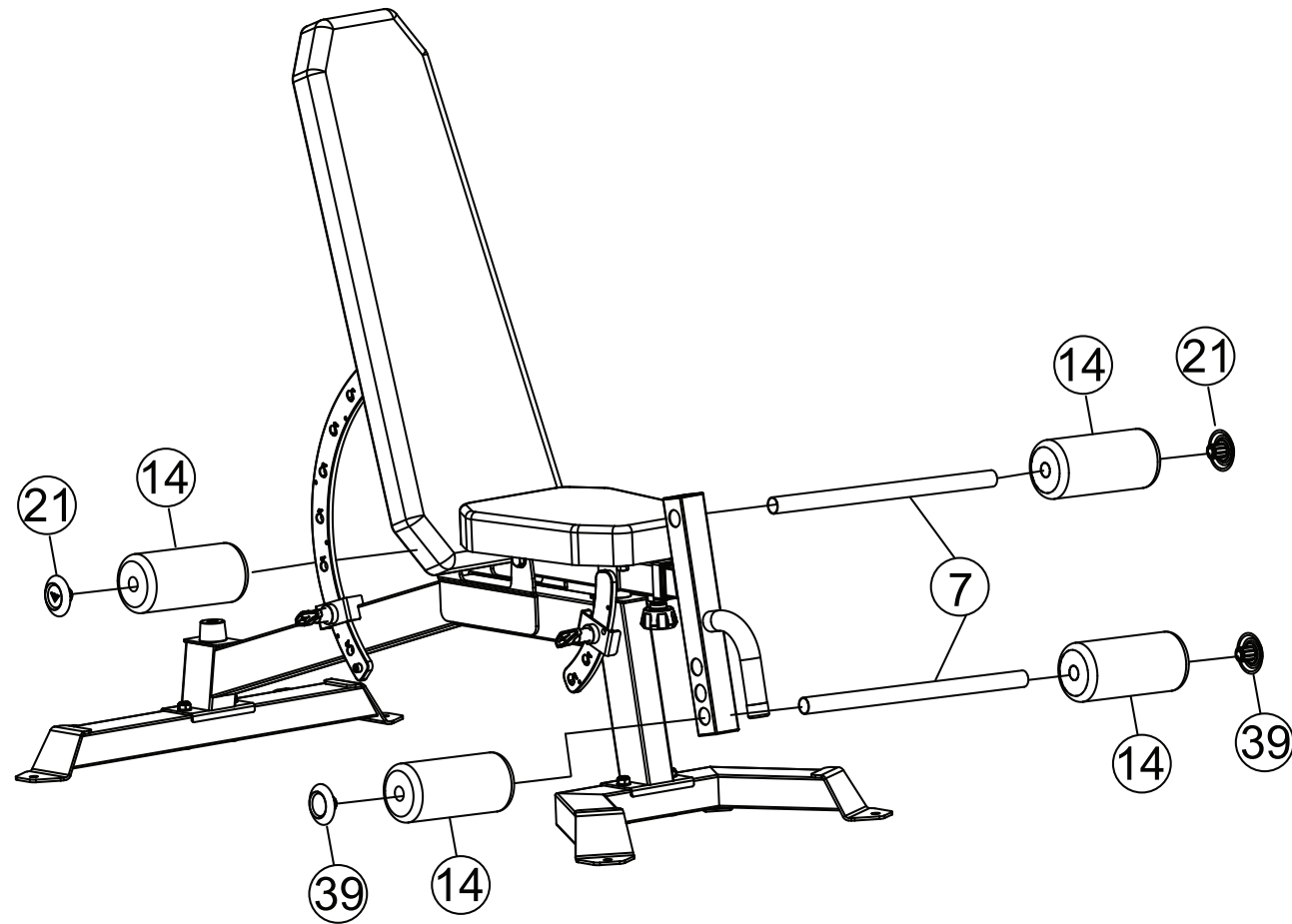
32) x8

4

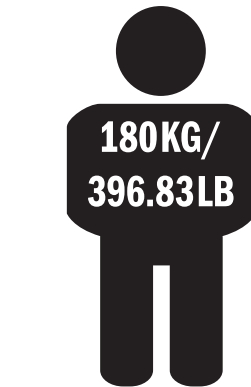




5



PRODUCT DISASSEMBLY INSTRUCTIONS: PLEASE DISASSEMBLE ACCORDING TO THE REVERSE STEPS OF PRODUCT ASSEMBLY
产品拆卸说明: 请按照产品组装相反步骤进行拆卸。



180KG/
396.83LB



25.9KG/
57.1LB



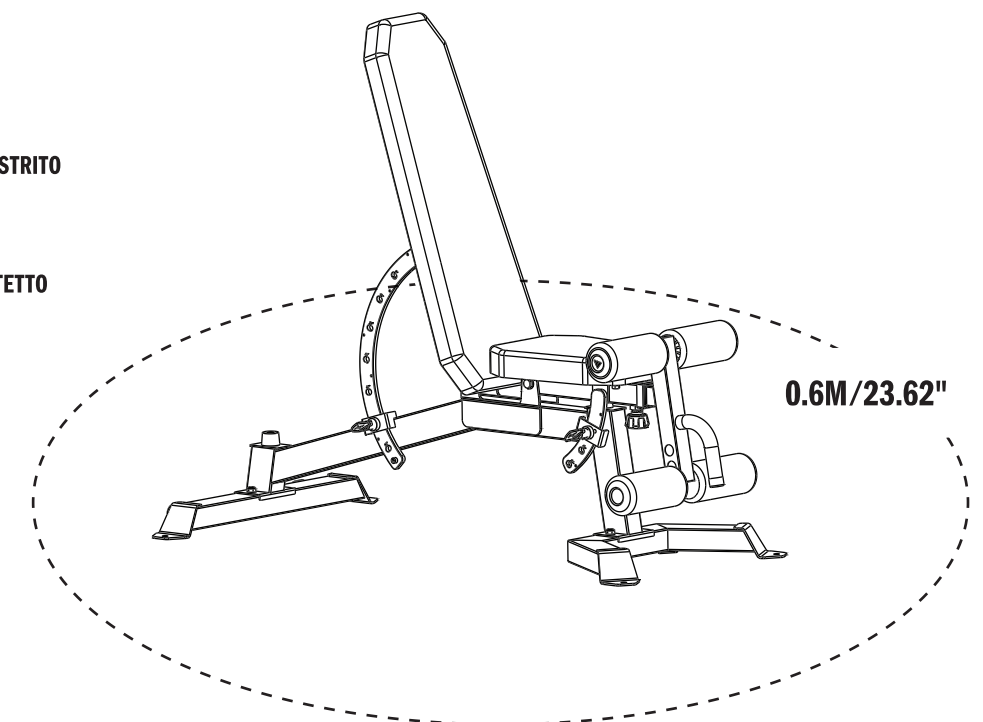
180KG/
396.83LB



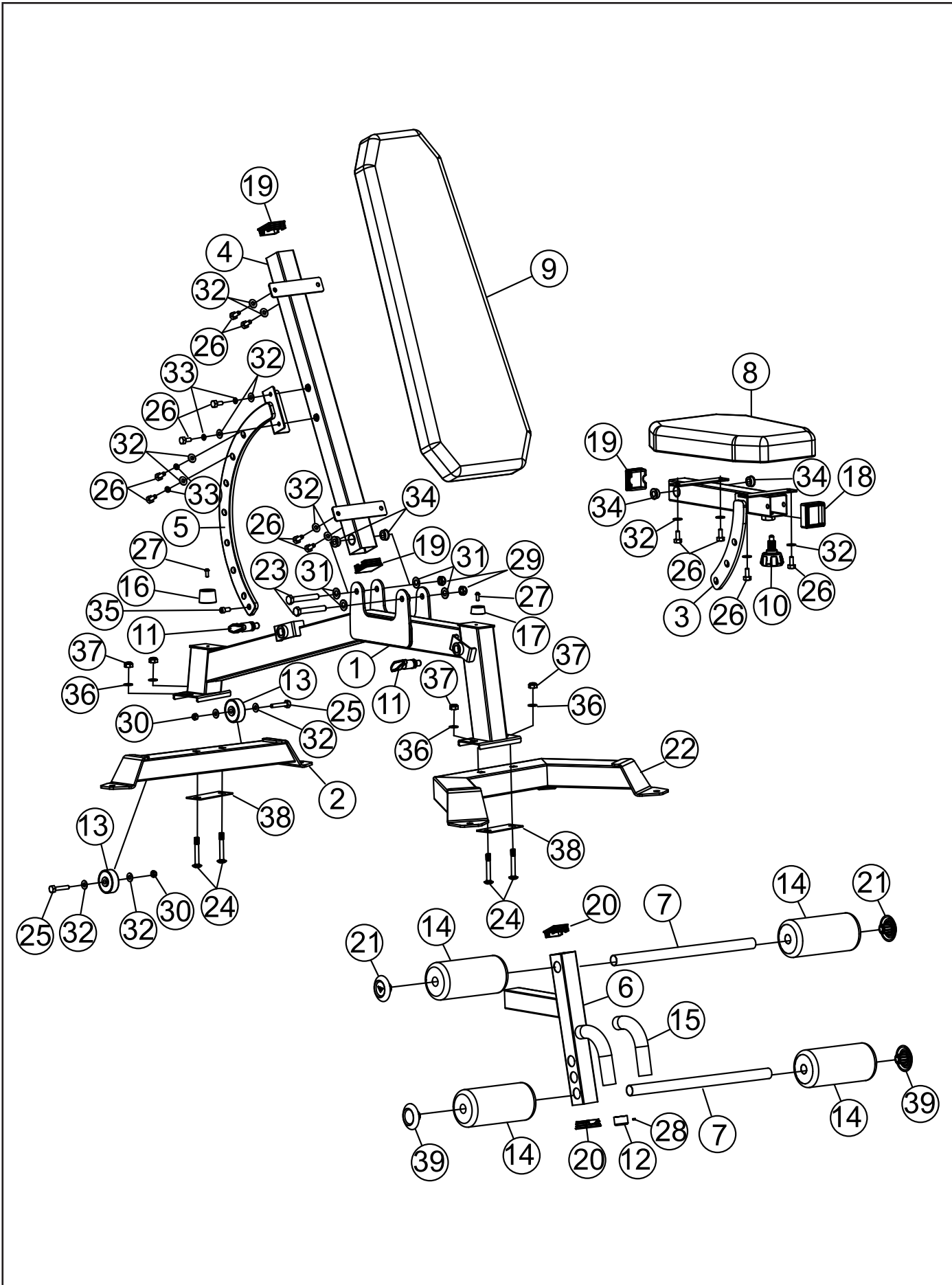
MAX. = 180KG/396.83LB

0.6M/23.62"

- EN) SAFETY PERIMETER
- FR) PÉRIMÈTRE DE SÉCURITÉ
- ES) PERÍMETRO DE SEGURIDAD
- PT) PERÍMETRO DE SEGURANÇA RESTRITO
- DE) SICHERHEITSPERIMETER
- NL) VEILIGHEIDSPERIMETER
- IT) PERIMETRO DI SICUREZZA PROTETTO
- ZH) 安全防护区
- JA) 安全保護区域
- KO) 안전 보호 구역
- AR) نطاق الأمان المحمي



163 (L) x 72 (W) x 120 (H) CM/64.17" (L) x 28.35" (W) x 47.24" (H)



	(EN)	(FR)	(ES)	QTY./QTÉ./CANT
1	Main frame welding assembly	Ensemble soudé cadre principal	Conjunto soldado bastidor principal	1
2	Rear ground contact welding assembly	Ensemble soudé contact arrière au sol	Conjunto soldado contacto trasero al suelo	1
3	Seat support welding assembly	Ensemble soudé support de siège	Conjunto soldado soporte de asiento	1
4	Backrest support welding assembly	Ensemble soudé support de dossier	Conjunto soldado soporte del respaldo	1
5	Backrest adjustment welding assembly	Ensemble soudé réglage du dossier	Conjunto soldado ajuste del respaldo	1
6	Leg hook welding assembly	Sous-ensemble soudé de crochet de jambe	Conjunto soldado de gancho de pata	1
7	Foam tube	Tube en mousse	Tubo de espuma	2
8	Seat cushion	Patin de siège	Almohadilla asiento	1
9	Back cushion	Planche-dossier	Respaldo	1
10	Quick-release pin	Tige de blocage à dégageur rapide	Pasador de bloqueo rápido	φ53×M18×φ10 1
11	T-type pull pin	Goupille T	Pasador fiador T	T58×M20×φ12.5 2
12	Aluminium alloy cap	Embout en alliage d'aluminium	Tapón de aleación de aluminio	φ32×φ26×20×M5 1
13	Roller	Roulement	Rodillo	φ55×22 2
14	Straight foam	Rouleau en mousse	Rodillo de espuma	φ22×φ90×190 4
15	Grip sleeve	Manche antidérapant	Manguito antideslizante	φ24×φ30×195 1
16	Shock absorption pad	Tampon amortisseur	Elemento amortiguador	φ39×φ34×29 1
17	Shock absorption pad	Tampon amortisseur	Elemento amortiguador	φ37×16 1
18	External reducing sleeve	Embout réducteur	Tapón reductor	50×45 1
19	Square tube plug	Embout de tube carré	Tapón de tubo cuadrado	50×2.0 3
20	Square tube plug	Embout de tube carré	Tapón de tubo cuadrado	45×1.5 2
21	Foam tube plug (with logo)	Embout de tube en mousse (avec logo)	Embout de tubo de espuma (con logotipo)	φ25×1.0 2
22	Front ground contact welding assembly	Stabilisateur avant	Estabilizador anterior	1
23	Hex bolt	Boulon hexagonal	Perno hexagonal	M12×80 2
24	Carriage bolt	Boulon mécanique	Perno de carruaje	M10×68 4
25	Hex bolt	Boulon hexagonal	Perno hexagonal	M8×42 2
26	Hex bolt	Boulon hexagonal	Perno hexagonal	M8×20 12
27	Pan head cross recess screw	Vis cruciforme tête ronde	Tornillo cabeza redonda cruz	M6×16 2
28	Hexagon socket set screw	Vis sans tête hexagonale	Tornillo sin cabeza hexagonal	M5×5 1
29	Lock nut	Contre-écrou	Contratuercas	M12 2
30	Lock nut	Contre-écrou	Contratuercas	M8 2
31	Flat washer	Rondelle plate	Arandela plana	φ12 4
32	Flat washer	Rondelle plate	Arandela plana	φ8 16
33	Spring washer	Rondelle élastique	Arandela elástica	φ8 4
34	Powder metallurgy bushing	Douille frittée	Casquillo sinterizado	φ25×φ22×φ12×10 4
35	Hex socket head cap screw	Vis à tête cylindrique hexagonale	Tornillo cabeza cilíndrica hexagonal	M8×10 1
36	Flat washer	Rondelle plate	Arandela plana	φ10 4
37	Lock nut	Contre-écrou	Contratuercas	M10 4
38	Flat connecting plate	Plaque de liaison plate	Placa de unión plana	120×45×2×90 2
39	Foam tube plug (without logo)	Embout de tube en mousse (sans logo)	Embout de tubo de espuma (sin logo)	φ25×1.0 2

